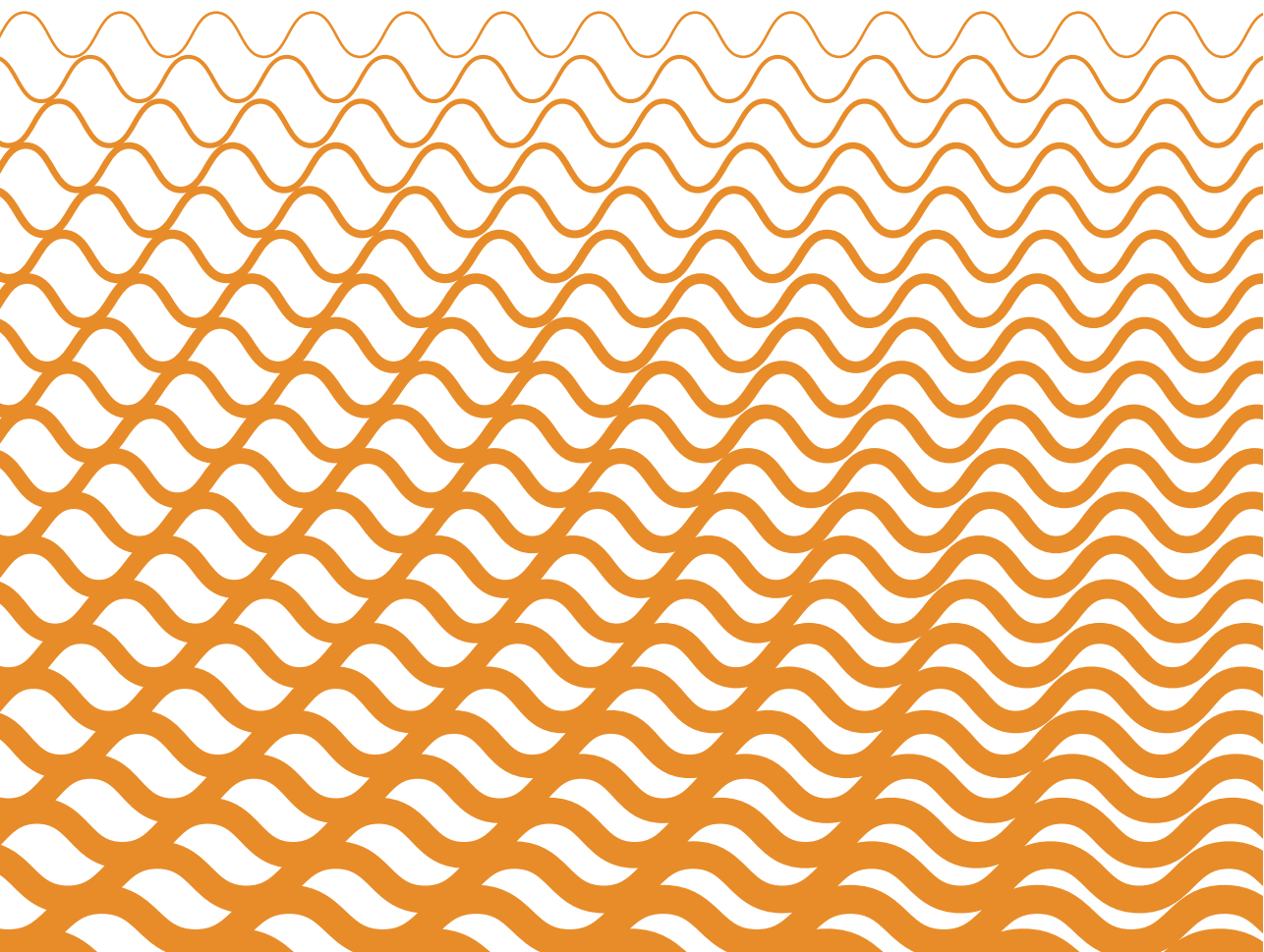


GUÍA

DE INVESTIGACIÓN

— EN CIENCIAS E INGENIERÍA —

Ingeniería de las Telecomunicaciones



VICERRECTORADO
DE INVESTIGACIÓN



PUCP

GUÍA

DE INVESTIGACIÓN

— EN CIENCIAS E INGENIERÍA —

Ingeniería de las Telecomunicaciones

Autores

César Santivañez Guarniz
Manuel Yarlequé Medina

Asesores

Julio del Valle Ballón
María de los Ángeles Fernández Flecha

VICERRECTORADO DE
INVESTIGACIÓN
DIRECCIÓN DE GESTIÓN
DE LA INVESTIGACIÓN



PUCP

PALABRAS DE PRESENTACIÓN DEL VICERRECTORADO DE INVESTIGACIÓN

La Pontificia Universidad Católica del Perú tiene el objetivo estratégico de convertirse en una universidad de investigación. Por lo tanto, es un placer presentar a nuestra comunidad las guías de investigación dirigidas a los alumnos de pregrado, cuya finalidad es facilitar y acompañar el proceso de planificación y desarrollo de trabajos de investigación académica, según las especificidades metodológicas de su especialidad.

Este material es resultado del esfuerzo conjunto de profesores, decanos, jefes de departamento, profesionales de la Dirección de Gestión de la Investigación y del Vicerrectorado de Investigación. Pretende ayudar en la formación de nuevos investigadores, insertar estudiantes de pregrado en proyectos de investigación relevantes y fortalecer la producción académica de alta calidad. Las guías explican cómo las diferentes disciplinas en la Universidad abordan la investigación, facilita el desarrollo de los estudiantes y aporta en la creación de nuevo conocimiento desde el pregrado.

Cada guía ha sido elaborada atendiendo a las características disciplinares propias de cada especialidad, pero sobre la base de un texto general: *“Cómo iniciarse en la Investigación Académica. Una guía práctica”*, preparado por los profesores Julio del Valle y María de los Ángeles Fernández. Estas, además de presentar una explicación teórica, muestran ejemplos de tesis correspondientes a cada facultad, es decir, casos aplicativos, claros y precisos sobre cómo desarrollar una investigación de nivel de pregrado en su propia especialidad. Así mismo, con el fin de informar sobre los diferentes servicios y beneficios que brinda la Universidad, tanto en temas académicos como de investigación, las guías cuentan con una Sección Informativa.

Finalmente, nos gustaría agradecer a quienes desde un inicio asumieron el compromiso para participar de este proyecto. Nos enorgullece ser la primera Universidad en el país que produce guías de investigación, y confiamos que serán de suma utilidad a nuestra razón de existir: nuestros estudiantes que tienen la responsabilidad de asumir el futuro de nuestra sociedad.

CONTENIDO

13

CAPÍTULO 1. EL SENTIDO DE LA INVESTIGACIÓN

- 1.1. ¿Qué se entiende por investigar en esta disciplina?
- 1.2. ¿Qué tipo de objeto de estudio aborda la investigación en nuestra disciplina?
- 1.3. ¿Qué virtudes debe presentar un investigador en su facultad?
- 1.4. ¿Qué vicios (o errores) son frecuentes en un investigador en la especialidad?

19

CAPÍTULO 2. LA PLANIFICACIÓN DE LA INVESTIGACIÓN: EL PLAN DE TRABAJO

- 2.1. Plan de trabajo
- 2.2. El tema de investigación
- 2.3. La pregunta/problema de investigación
- 2.4. Subproblemas de investigación
- 2.5. Suposiciones y simplificaciones
- 2.6. Métricas y mecanismos de evaluación
- 2.7. Bibliografía preliminar
- 2.8. Plazos de ejecución

27

CAPÍTULO 3. EL DISEÑO DE LA INVESTIGACIÓN

33

CAPÍTULO 4. LA EJECUCIÓN DEL PLAN: LA REDACCIÓN DEL TEXTO DE INVESTIGACIÓN

- 4.1. Características y recomendaciones para un buen artículo de conferencia
- 4.2. Título
- 4.3. *Abstract* (sumilla)
- 4.4. Introducción
- 4.5. Estado del arte
- 4.6. Sobre el uso de citas

- 4.7. Sobre el uso de referencias
- 4.8. Cuerpo del Documento
- 4.9. Pruebas y Resultados
- 4.10. Conclusiones
- 4.11. Trabajo Futuro (*Future Work*)
- 4.12. Referencias

51

REFERENCIAS

53

SECCIÓN INFORMATIVA

71

COMITÉ DE ÉTICA DE LA INVESTIGACIÓN (CEI)

ÍNDICE DE FIGURAS

Figura 1	Diagrama de un sistema de comunicación que provee el servicio de llamadas telefónicas o acceso a páginas web un teléfono celular	15
Figura 2	Radar de onda continua FMCW montada en un dron para prospección de subsuelo	29
Figura 3	Matrix de Butler para conformación de haz de antena electrónico	29
Figura 4	Prototipo de aplicador de hipertermia por microondas	30

PRESENTACIÓN

¿Por qué investigamos en Ingeniería de las Telecomunicaciones? Siempre es oportuno y pertinente hacerse este tipo de pregunta. Con doble motivo: verificar y contrastar que nuestros propósitos y motivaciones sean los correctos, y también asegurarnos que lo que hacemos tenga mérito y contribuya positivamente al bienestar de la sociedad y la humanidad. El presente documento es la mejor respuesta a esta pregunta. En él se trata con claridad no solo por qué, sino también cómo, cuándo y cuánto se investiga en Ingeniería de las Telecomunicaciones.

Al hacer la presentación e introducción a dicho documento, considero importante recordar y resaltar el mandato o encargo fundacional de la ingeniería de las telecomunicaciones frente a la sociedad. Como se sabe, la ingeniería en general, y con ello la telecomunicación, tiene el deber de contribuir de forma sustantiva a resolver problemas sentidos de la humanidad. Para ello, el ingeniero combina la ciencia, la matemática, el método, la práctica, la experiencia y la inteligencia, en general, para obtener soluciones óptimas, eficientes, eficaces y efectivas en un marco de múltiples restricciones y limitaciones.

Por ejemplo, varias de estas limitaciones o restricciones tienen que ver con las capacidades sensoriales biológicas de la persona humana. Por ejemplo, por mucho que alcemos la voz, nuestra comunicación por lenguaje hablado y oído difícilmente supera, en alcance, unos pocos kilómetros. Análogamente, por muy rápido que hablemos o escribamos, es humanamente imposible comunicar ideas, pensamiento o lenguaje más allá de algunas decenas de letras o caracteres por segundo.

Nuestra civilización, que en nuestros días está en proceso de abarcar más allá del sistema solar, en cuanto su extensión en el espacio, necesita que la comunicación humana trascienda a estas limitaciones biológicas. Necesita, entre otras cosas, que la sensorialidad humana (visión, oído, tacto, olfato, sensaciones kinestésicas y cenestésicas, entre otras) puedan extenderse efectiva y eficazmente, con fidelidad, por millones y millones de kilómetros en el mínimo tiempo posible. Y precisamente en eso estamos, por ejemplo, extendiendo el alcance de las comunicaciones humanas de continente a continente atravesando los mares o también haciendo que lleguen, de una vez, a miles de millones de personas, simultáneamente, sin importar su posición tanto en la superficie terrestre como en la vecindad de los planetas de nuestro sistema solar.

La herramienta más importante en esa misión es precisamente el desarrollo de las tecnologías de comunicación, lo que se logra mediante una dinámica sostenida de investigación, desarrollo e innovación apasionante y estimulante para el profesional de la ingeniería de las telecomunicaciones. Así mismo, es importante comentar que estos abordajes tecnológicos, paradójicamente, no solamente traen múltiples beneficios a la sociedad en general, sino que también generan o amplifican brechas de desigualdades en el seno de la sociedad. En el contexto del Perú contemporáneo, esto se conoce como el problema de la brecha digital, que desiguala las oportunidades de desarrollo entre la persona que habita en el entorno urbano respecto de aquella del entorno rural o de la periferia urbana. Sin embargo, allí también hay amplias posibilidades de inventar, desarrollar y adaptar soluciones tecnológicas dentro de las telecomunicaciones que aporten al cierre o acortamiento de esas brechas. Es decir, para cumplir su mandato, la ingeniería de las telecomunicaciones debe investigar e innovar permanentemente.

Les invito a reflexionar y comentar activamente sobre estos temas teniendo como base la lectura del presente documento.

Pastor David Chávez Muñoz
Coordinador, Sección Ingeniería de las Telecomunicaciones
Departamento Académico de Ingeniería
Pontificia Universidad Católica del Perú

CAPÍTULO

1

**EL SENTIDO DE LA
INVESTIGACIÓN**

1.1. ¿Qué se entiende por investigar en esta disciplina?

La investigación en telecomunicaciones comprende un conjunto de actividades, desarrollos y ensayos ejecutados por medio de una metodología rigurosa y replicable enfocada en generar nuevos conocimientos y técnicas que permitan hacer factible o mejorar las **comunicaciones a distancia** en sus distintos ámbitos. En el contexto actual, esto tiene impacto en el desarrollo de la Tecnología de la Información y Comunicación (TIC), lo cual se traduce, por ejemplo, en poder contar ahora con servicios de comunicación en zonas rurales donde antes no existían, tener la capacidad de monitorear y proveer asesoría especializada en medicina en forma remota (telemedicina), mejorar las prestaciones de acceso a las redes móviles y migraciones (de 3G a 4G y, ahora, a 5G). En ese sentido, esto influye de forma positiva en los distintos ámbitos de la actividad humana y productiva; es decir, en los medios de comunicación de voz, audio y/o video, en los sistemas de vigilancia, acceso y seguridad, en actividades agrícolas, de minería, de arqueología, entre otros.

Las primeras investigaciones que permitieron el desarrollo de las telecomunicaciones como tal, teniendo en cuenta el desarrollo histórico de las ciencias e ingenierías, provienen del campo de las ciencias; principalmente, de la física y las matemáticas. Las ecuaciones de Maxwell, los experimentos de Marconi, Hertz, la teoría de Einstein del efecto fotoeléctrico y la emisión estimulada, la teoría matemática de la comunicación de Claude Shannon, el sistema criptográfico RSA de los matemáticos Rivest, Shamir y Adleman, entre otras investigaciones en ciencias, permitieron el estado actual de las telecomunicaciones. Por lo tanto, desarrollar investigación en telecomunicaciones presupone una interacción tácita con las ciencias; es decir, una interdisciplinariedad con estas y, en la actualidad, también con las ciencias humanas.

1.2. ¿Qué tipo de objeto de estudio aborda la investigación en nuestra disciplina?

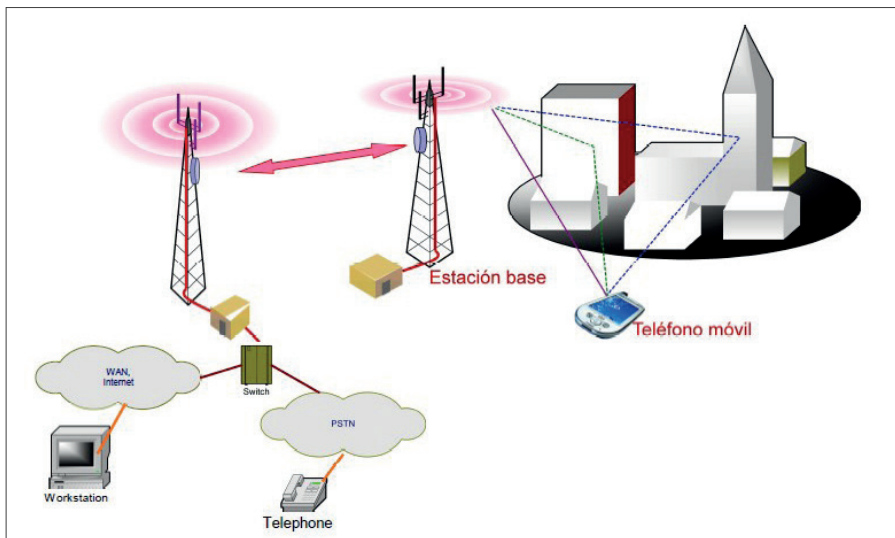
El objeto de estudio que aborda la investigación en telecomunicaciones comprende todos los aspectos y etapas para la generación, transmisión y recepción de información a distancia.

En telecomunicaciones, se investigan las distintas técnicas que permiten enviar información (voz, audio, datos, multimedia) a través de redes o sistemas de

comunicación alámbricas (telefonía fija, cable TV, fibra óptica) o inalámbricas (Wifi, telefonía celular 3G, 4G, 5G, y satélites artificiales) en forma segura (criptografía), con bajo consumo de energía (incluido el reciclaje de energía) y alta fidelidad (baja tasa de errores).

En la figura 1, por ejemplo, se observan los distintos componentes que intervienen en la conexión o comunicación de un teléfono móvil a través de la red celular para establecer una llamada telefónica o acceder a la información de una página web. El teléfono móvil se conecta a la estación base (se visualiza como una torre con antenas panel), en forma inalámbrica. Esta estación base, a su vez, se conecta a otras estaciones base por un medio inalámbrico (enlace de microondas) o alámbrico (por medio de comunicación por fibra óptica) hasta llegar a una central de conmutación, donde se deriva la solicitud de llamada telefónica a la red de telefonía correspondiente o a la red de internet, en el caso de acceso de una página web determinada. Bajo este escenario, se podría investigar cuál sería el número de estaciones base, sus ubicaciones geográficas, la capacidad o velocidad de los enlaces de microondas o fibra óptica para proveer servicios de telefonía e internet a una determinada cantidad de abonados o habitantes de una ciudad o poblado rural. Las tecnologías 3G, 4G y 5G de telefonía móvil se tendrían que analizar como opciones de despliegue de acuerdo con el modelo económico y de retorno de inversión que surgiría. Otro escenario a investigar en este contexto, y que sigue siendo controversial, son los lineamientos y políticas de despliegue de estaciones base celulares en parques y zonas residenciales, de tal forma que reduzcan los conflictos con la población, quienes rechazan la instalación de las mismas debido a la exposición de radiaciones no-ionizantes.

Figura 1: Diagrama de un sistema de comunicación que provee el servicio de llamadas telefónicas o acceso a páginas web a un teléfono celular



En un escenario un poco más amplio, por ejemplo, también se puede investigar la forma de compactar y proteger la información que se transmite en una transacción bancaria por internet, como enviar los datos generados por un sensor de nivel de río a una central de monitoreo, como ubicar y enviar la información de localización de un vehículo o persona a una central de vigilancia con un alto grado de precisión, como proveer de servicio de telefonía e internet a zonas alejadas o rurales del país, como visualizar o conformar imágenes a partir de la emisión y recepción de señales de radio, entre otras.

1.3. ¿Qué virtudes debe presentar un investigador en su facultad?

Un investigador debe exhibir **cualidades** como las siguientes:

- **Constancia y rigurosidad en sus labores:** Un investigador en esta especialidad deberá ser constante en sus actividades. La energía y motivación con la que empieza su tema de investigación la debe mantener hasta el final, pues es usual notar que se empieza con mucho ánimo, energía y frecuencia de trabajo, pero esta tiende a disminuir conforme pasan las semanas, lo cual puede ocasionar que no termine su investigación al final. Asimismo, el investigador debe ser riguroso en sus desarrollos, análisis o ensayos, pues telecomunicaciones es un área de constante desarrollo, innovación y cambio que requiere poner mucha atención a las especificaciones y detalles de la tecnología a emplear o implementar.
- **Un alto sentido de perseverancia y continuidad en el trabajo:** Para realizar investigación, se requiere tener una buena capacidad para sobreponerse a las fallas y frustraciones que se presentan durante el desarrollo de esta. Esto implica tener la determinación de buscar alternativas de análisis o solución o, si se requiere, empezar desde cero nuevamente.
- **Objetividad en su abordaje del tema de estudio:** Se requiere ser objetivo en los alcances del tema de estudio, pues por limitaciones de tiempo, presupuesto o facilidades de laboratorio no es posible cubrir todos los aspectos de la tesis que un investigador desarrolla. Esto normalmente se ve en temas de estudios relacionados con el estado del arte de la tecnología en telecomunicaciones, como, por ejemplo, la investigación de MIMO en 5G para la banda de 26 GHz o en el desarrollo de tecnología para aumentar la capacidad de la fibra óptica por medio de DWDM o TDM.
- **Fuerte sentido de la ética:** Como en todas las áreas de las ciencias e ingeniería, se requiere ser honestos y transparentes con los análisis y resultados obtenidos durante la investigación cuando estos no sean los que uno espera. Si esto

ocurriera, se tendría que reevaluar y analizar los procedimientos, inclusive si esto ocasionara disponer más tiempo de lo planeado para terminar la tesis o investigación.

- **Curiosidad intelectual:** Durante el desarrollo de la investigación, aparecen aspectos no contemplados en la propuesta original, los cuales deberían ser explorados y evaluados: esto contribuirá a enriquecer más los resultados de la investigación. En ese sentido, se requiere una buena capacidad de abstracción para entender y dominar sistemas complejos basados en conceptos físicos (electrónica, electricidad, etc.) o lógicos (sistemas de información, programación).
- **Originalidad, curiosidad y creatividad:** Es importante ser original y creativo al desarrollar los métodos o actividades de investigación y no ceñirse solamente a lo que ya está establecido o pautado en las referencias bibliográficas.

1.4. ¿Qué vicios (o errores) son frecuentes en un investigador en la especialidad?

En el campo de estudios de esta especialidad, es relativamente común observar ciertos **errores o problemas comunes** en los jóvenes investigadores. Con el objetivo de estar alertas ante estos posibles fallos, se presenta una lista de errores comunes.

- No revisar la suficiente cantidad de fuentes bibliográficas. Cuando no existe una buena revisión bibliográfica de libros y artículos publicados en el área específica, se puede incurrir en métodos o ensayos con resultados ya conocidos y que no implica mayor aporte al conocimiento sino, por el contrario, un desgaste innecesario de recursos y tiempo.
- No fundamentar o referenciar apropiadamente los párrafos o figuras donde se describe el estado del arte o los últimos avances desarrollados por otros investigadores. Es muy frecuente encontrar descripciones técnicas sin indicar la fuente bibliográfica o figuras copiadas o modificadas de artículos o libros que no han sido referenciados.
- En el desarrollo del marco teórico de la tesis, no parafrasear, sino interpretar, analizar los fundamentos físicos o de ingeniería que se emplearán durante su desarrollo. Se incurre en el error de copiar en forma literal las definiciones básicas o análisis encontrados en las referencias bibliográficas.
- Subestimar el tiempo y los recursos necesarios para realizar los ensayos experimentales que prueben o verifiquen la hipótesis planteada. Normalmente esta experimentación se realiza en la etapa final de la investigación, donde en

la mayoría de los casos los resultados no son los esperados, lo cual lleva a una revisión del desarrollo desde la etapa inicial y, en el peor de los escenarios, a no concluir la investigación en el tiempo programado. Lo conveniente es dar bastante margen de tiempo a la etapa experimental y realizar ensayos preliminares al comienzo de la investigación para tener una idea de la complejidad o factibilidad de los experimentos.

- Enfocarse en las actividades prácticas de la experimentación y olvidarse del registro o sistematización de los procedimientos y/o ensayos realizados, los cuales son importantes para construir un reporte o artículo que sea sometido al proceso de revisión en una conferencia o revista. Es por eso que se recomienda contar con un cuaderno/libreta física o electrónica en el cual se vayan registrando todas las actividades que se realizan en la investigación, desde el inicio hasta el final de la misma, donde se incluyan las referencias usadas para los experimentos, propuestas de métodos, procedimientos, condiciones de ensayo, resultados, entre otros datos que se recolectan.

CAPÍTULO

2

LA PLANIFICACIÓN
DE LA
INVESTIGACIÓN:
EL PLAN DE
TRABAJO

*... to the last I grapple with thee;
from hell's heart I stab at thee;
for hate's sake I spit my last breath at thee ...*

Herman Melville, Moby-Dick, or, the Whale

Quizás el principal reto para un investigador principiante es definir el alcance de su proyecto de investigación. Alentado por historias de grandes investigadores que cambiaron la dirección de sus campos, el ímpetu de la juventud y el desconocimiento de los límites del estado del arte (aun cuando no es tan complicado hacer una contribución novedosa), un investigador joven suele proponerse metas sumamente ambiciosas, que probablemente no podrá cumplir en el plazo de tiempo deseado (digamos, durante los 2 últimos años de su carrera de pregrado). En el peor de los casos, el investigador habrá invertido un par de años de su tiempo y no tendrá ningún resultado que mostrar a cambio. En otras palabras, habrá dedicado un par de años de su tiempo a perseguir su propia ballena blanca o Moby-Dick.

Una de las principales funciones del asesor de doctorado es ayudar al investigador joven a dividir su proyecto de investigación en bloques manejables con resultados observables en periodos relativamente cortos (meses). Se dice que el asesor evita que el alumno "bite more than he can chew" (muerda más de lo que puede masticar). Este es el caso de un alumno de doctorado, quien ya cuenta con bachillerato y maestría y se espera que desarrolle la competencia de autonomía en el desarrollo de la investigación, pero mucho más cierto es para alumnos de pregrado que se están iniciando en la *ejecución* de la investigación y de quienes no se exige un nivel alto de autonomía. Por tanto, es sumamente recomendable que el alumno de pregrado establezca un plan de investigación bajo el apoyo y supervisión de uno de nuestros docentes-investigadores.

La sección Ingeniería de las Telecomunicaciones cuenta con varios grupos de investigación (listados en el siguiente capítulo), donde el alumno puede acudir y buscar la asesoría del director del grupo o de alguno de sus miembros. Aun en el caso de que el alumno desee realizar su trabajo en forma independiente en temas no relacionados con alguno de los grupos de investigación, se recomienda que busque el apoyo de uno de los investigadores para, en base a su experiencia, elaborar un plan de trabajo realista. Mejor aún si la investigación en sí (y no solo el plan de trabajo) la realiza como miembro de uno de estos grupos de investigación en uno de los

temas desarrollados en los proyectos del grupo, bajo la supervisión y con el apoyo de un docente-investigador. De esta manera, contará no solo con un mayor tiempo de acceso al docente-investigador para revisiones y consultas, sino contará también con acceso al resto de recursos del grupo: equipos, bibliografía especializada y, sobre todo, acceso a un grupo mayor de personas que trabajan en temas afines con los que podrá discutir y refinar sus ideas. Es en este intercambio de ideas, muchas veces en un entorno informal (por ejemplo, durante almuerzos), donde suelen surgir las mejores ideas.

2.1. Plan de trabajo

El plan de trabajo es un documento que recoge la información más importante relacionada con la investigación que se pretende llevar a cabo. Es un elemento esencial para la adecuada planificación de una investigación. En todos los casos, la elaboración de un plan de trabajo redundará en un uso más eficiente del tiempo y en un mejor resultado final.

Un plan de trabajo efectivo debe incluir los siguientes puntos:

- El tema (área) de la investigación
- La pregunta o problema a investigar dentro del tema definido
- Una secuencia de subpreguntas o subproblemas a resolver en el camino a responder la pregunta/problema principal (método inductivo)
- Para cada subpregunta/subproblema:
 - Suposiciones/simplificaciones
 - Métricas y mecanismos de evaluación (por ejemplo, implementación, simulación, KPI's, etc.)
 - Listado bibliográfico preliminar, que se irá refinando a medida que avance la investigación
 - Plazos aproximados de tiempo para la ejecución

Nótese que la realización del plan de trabajo es un proceso iterativo, que será objeto de refinamiento a medida que se avance en la ejecución. Asimismo, a menos que la pregunta/ problema a investigar haya sido definido por el asesor (correspondiente a proyectos de alguno de los grupos de investigación), pasarán algunos meses antes de que el alumno pueda definir el plan de trabajo (a través de la revisión de bibliografía preliminar y la adquisición de habilidades y competencias que necesitará para la ejecución de su proyecto).

2.2. El tema de investigación

El tema de investigación es el área de conocimiento en el que se enmarca la investigación; es decir, es el aspecto de la realidad que se quiere conocer. El tema de investigación define el contexto sobre el cual se formularán preguntas/definirán problemas específicos a resolver. Por ejemplo, dada la escasez del espectro para comunicaciones de alta velocidad, como las requeridas para los servicios 5G, un tema de investigación puede ser el siguiente: "Comunicación de alta velocidad en el canal a 60GHz en un escenario urbano denso (como la ciudad de Lima)". Del mismo modo, dada la emergencia del paradigma de control centralizado SDN con la promesa de mayor flexibilidad en la introducción de nuevos servicios, un tema de investigación puede ser el siguiente: "Escalabilidad en redes SDN alámbricas".

2.3. La pregunta/problema de investigación

La pregunta o problema de investigación se encuentra íntimamente relacionada con el tema que ha sido delimitado. Destaca **la orientación temática específica de la investigación** y dirige los esfuerzos necesarios para responderla de forma más precisa. No será lo mismo preguntar por un "cómo", un "por qué" o un "en qué medida".

La investigación se constituye, pues, como un medio para poner a prueba la respuesta a esta pregunta o problema. Con esto, estaremos ampliando un ámbito del conocimiento en el que antes encontrábamos un determinado vacío. Una buena pregunta de investigación debe ser precisa (bien definida) y factible de responder.

Para el nivel de pregrado, la pregunta a resolver suele ser bien acotada y resulta en un avance incremental (en lugar de disruptivo) en el estado del arte, lo que permite que esta sea resuelta en un periodo relativamente corto y predecible. Ejemplos de preguntas de investigación para un alumno de pregrado son los siguientes:

- ¿Para un canal inalámbrico en la banda de 60GHz con un modelo de desvanecimiento X (recientemente publicado), que codificación es más efectiva Y o Z?
- ¿Para la nueva arquitectura SDN propuesta en [XXX], cual es el límite máximo de nodos soportados para tráfico uniforme? y si el tráfico (destinos) fuera Pareto?

2.4. Subproblemas de investigación

Notar que las respuestas a las preguntas anteriores pueden conllevar a investigaciones posteriores. Por ejemplo, una vez que se determina que la codificación más efectiva es Y, una investigación posterior puede buscar responder la pregunta de “¿por qué la modulación Y es más efectiva?”, y, una vez que esta respuesta es descubierta, otras investigaciones pueden estudiar el comportamiento de otros tipos de códigos, para, finalmente, con todo el conocimiento acumulado en estos casos particulares, tratar de responder la siguiente pregunta: “¿cuáles son las propiedades genéricas de un código de canal que optimiza el uso del canal a 60GHz?”. De esta manera, en base a pasos intermedios, alcanzamos distancias largas que quizás nunca habríamos alcanzado de querer llegar de un solo salto.

Este es un ejemplo de como una pregunta de investigación ambiciosa, como “¿cuál es la mejor codificación de canal para la banda de 60GHz en escenario urbano denso?”, puede (y debe) ser dividida en subproblemas de más corta duración/más tratables.

Es muy raro, por lo general, que la solución a un problema ocurra “en el vacío”. Incluso soluciones teóricas universales que parecen fruto de la intuición solo ocurren luego de haber obtenido un entendimiento profundo de un problema, producto de un trabajo minucioso y detallado en versiones y simplificaciones de este.

Un alumno de pregrado que desarrolle su trabajo de investigación dentro de uno de los grupos de investigación que se ofrecen (recomendable), lo más probable es que tenga un trabajo que sea un subproblema de un problema mayor que el grupo está desarrollando. Asimismo, una vez que tenga definida su pregunta de investigación, es posible que (con la supervisión/apoyo de su asesor) tenga que subdividirlo una vez más en subpreguntas más manejables.

2.5. Suposiciones y simplificaciones

Existe una diferencia muy grande entre describir un problema en lenguaje natural, plagado de ambigüedades, y definir un problema de ingeniería. El primero puede ser interpretado de manera diferente por lectores distintos. El segundo debe tener un enunciado claro que sea entendido (sin ambigüedades) por cualquier lector. Para esto, se deben enunciar explícitamente todas las suposiciones que se harán en este análisis y, mejor aún, se tratará de modelar el problema en el lenguaje de las matemáticas.

Las características de un modelamiento de ingeniería satisfactorio son las siguientes:

- Puede ser leído y entendido por un público amplio (versado en el lenguaje de las matemáticas), no solo por expertos en el tema.
- Si se presentan dos posibles soluciones, cualquier persona con acceso al enunciado podrá determinar qué solución es la mejor (obviamente, la respuesta será la misma para todas las personas).
- El problema es tratable/soluble con las herramientas conceptuales o experimentales existentes.

Para llegar a un modelo satisfactorio, muchas veces será necesario acotar el problema con suposiciones. Por ejemplo, si se trata de desvanecimiento a 60GHz en escenario urbano denso, se tendrá una de dos alternativas:

- Elegir el modelo estadístico de desvanecimiento que consideremos más apropiado para este escenario (en base a resultados experimentales previos en la bibliografía, a un análisis teórico o a una combinación de ambos).
- Determinar los posibles modelos estadísticos y definir un subproblema para cada uno de ellos.

Lo anterior es un caso de *suposición*, donde se asume algo como cierto para la duración del análisis. Un concepto relacionado, pero distinto, es el de *simplificación*, donde se asume algo, no por ser lo más cercano a la realidad, sino porque se poseen herramientas para su análisis (por ejemplo, es tratable) y es lo suficientemente cercano a la realidad para dar soluciones significativas, en el sentido de que mejoren el entendimiento del problema y de la naturaleza de la solución óptima (lo que muchas veces no se sabe sino hasta después de resolver el subproblema).

El modelamiento y la elección de suposiciones y simplificaciones puede ser el factor más importante para determinar el éxito (a tiempo) de un (sub)problema, por lo que se recomienda que este se realice bajo la supervisión de su asesor.

2.6. Métricas y mecanismos de evaluación

Una parte fundamental de la investigación consiste en fijar clara y ordenadamente las acciones que se deben llevar a cabo con la finalidad de verificar las hipótesis/respuestas que se van planteando. Esto pasa por definir los siguientes puntos:

- Métricas que se usarán para medir/evaluar los resultados.
- Mecanismos de evaluación donde se medirán las métricas planteadas: pueden ser experimentos en testbeds, evaluación de performance en simulaciones, derivaciones analíticas, etc.

En esta área, se espera que la mayor parte del tiempo y los recursos de una investigación sean consumidos en la implementación de los mecanismos de evaluación, ya sea por la construcción de un testbed o la escritura del código de un simulador. En el caso (muy riesgoso para pregrado) de decidir ir por la vía de la derivación analítica, los plazos de tiempo son impredecibles.

2.7. Bibliografía preliminar

La búsqueda y revisión de fuentes de información constituye una parte crucial en cualquier tipo de investigación, desde la más teórica hasta la de tipo más aplicado. Para investigar sobre un tema es crucial, en todos los casos, ubicarse en el campo de estudio pertinente y conocer, poco a poco, cuál es el estado de la cuestión o el estado del arte: qué se sabe sobre el tema elegido, qué han dicho los especialistas, qué preguntas han sido respondidas ya y cuáles esperan aún una solución, etc. Solo si se conoce el tema se puede asegurar que se está en el camino adecuado y no en uno ya infinitas veces recorrido.

Un plan de trabajo que incluye una lista (aunque sea preliminar) de fuentes de información revela una mayor solidez y, desde luego, mayor documentación e información en el planteamiento de sus diversas partes.

La búsqueda de fuentes de información empezará más amplia de lo que probablemente amerite la investigación. Conforme vaya quedando acotado el tema y el alcance de esta, la búsqueda devendrá cada vez más fina y, en esa medida, especializada. Así mismo, es importante que la búsqueda sea **variada**, es decir, que no se limite a un solo texto o a un solo autor. Además, debe ser una búsqueda **constante**, es decir, deben buscarse fuentes por un periodo más o menos amplio de tiempo durante la preparación y desarrollo de la investigación. Finalmente, la búsqueda debe tener presentes criterios como la **notoriedad** de los autores consultados, la **actualidad** de la publicación, en qué fuente se encuentra el texto leído, etc. Para mayor detalle sobre los criterios recomendados para seleccionar/preferir una fuente, revisar la sección “Sobre el uso de Referencias” en el Capítulo 4.

En cuanto al aspecto formal, es importante que las fuentes consultadas sean **correctamente consignadas**, tanto en la bibliografía final del trabajo (o, en este caso, del plan de trabajo) como en las referencias de las citas que se incluyan en el curso de la monografía o texto producto de la investigación, tal como se describe en el Capítulo 4.

2.8. Plazos de ejecución

Cada subproblema/etapa debe contar con un plazo de ejecución aproximado a partir del cual se evalúe el progreso del proyecto. A medida de que la ejecución avance y se conozcan mejor los límites de los recursos disponibles (incluido el investigador), se deberán afinar los estimados de tiempos de ejecución y, de ser necesario, se deberán redefinir los alcances del proyecto. Recuerde que lo peor que puede pasar es que al final del plazo de ejecución no se tenga ningún resultado significativo que mostrar (en forma de una publicación o, de ser posible, un prototipo). *¡Evite quedarse enfrascado en la búsqueda de su propia ballena blanca!*

CAPÍTULO

3

EL DISEÑO DE LA
INVESTIGACIÓN

En el campo de la ingeniería de las telecomunicaciones, el diseño de la investigación se puede desarrollar bajo la consideración del tipo de producto o resultado final. Este resultado puede ser de los siguientes tipos:

- a) **Un componente o sistema** que se implemente y cuya funcionalidad/performance se pueda medir y verificar. Ejemplos de este tipo de investigación son el diseño y construcción de un sistema de comunicación de largo alcance para zona rural con equipamiento Wifi, diseño y construcción de un radar de prospección de subsuelo o detección de minas antipersonales, un sensor de vibraciones y temperatura por medio de fibra óptica, una antena de alta ganancia y resonante en distintas bandas Wifi, GPS, 3G, 4G, etc.
- b) **Una propuesta de un sistema**, que por su dimensión o costos no se puede implementar, pero cuya validez sí se puede estimar a través de una simulación con un programa CAD o métodos numéricos, o a través de un cálculo analítico, estadístico y/o económico. Entre los ejemplos de este tipo de investigación, figuran el diseño de redes de fibra óptica FTTH para una localidad o distrito, el diseño de una red de telecomunicaciones de banda ancha para una región del Perú, el diseño de una red de acceso celular/inalámbrico para una ciudad, etc.

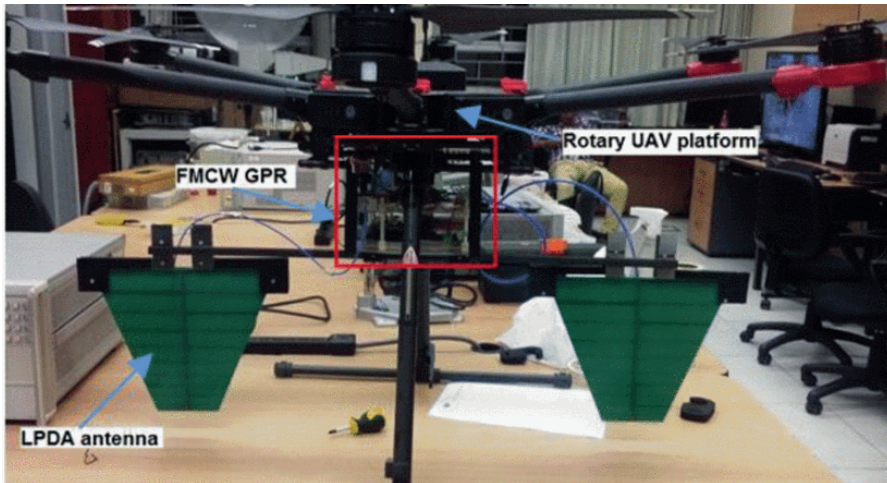
En las Figuras 2-4, se muestran algunas investigaciones implementadas y verificadas en la especialidad de telecomunicaciones, referidas al primer tipo de diseño de investigación.

En la Figura 2, se muestra el primer prototipo de radar montado en un dron o UAV (Unmanned Aerial Vehicle) para prospección de subsuelo. El radar fue desarrollado en una primera investigación realizada por los graduados Aldo Canelo y Walter Quiñones, cuya tesis se titula "Diseño e implementación de un sistema de radar estático de corto alcance de onda continua en frecuencia modulada para mediciones de rango y velocidad". Basado en este trabajo, se realizó el prototipo mostrado en la Figura 2.

En la Figura 3, se presenta una matriz de Butler para conformación de haz electrónico. Estos mecanismos de conformación se emplean en radares y estaciones bases para comunicaciones móviles. El primer prototipo fue desarrollado por el graduado Rafael Cerna, en su tesis de investigación "Diseño e implementación de un sistema de beamforming utilizando una matriz de Butler compacta para las bandas AWS y PCS 1900 MHz".

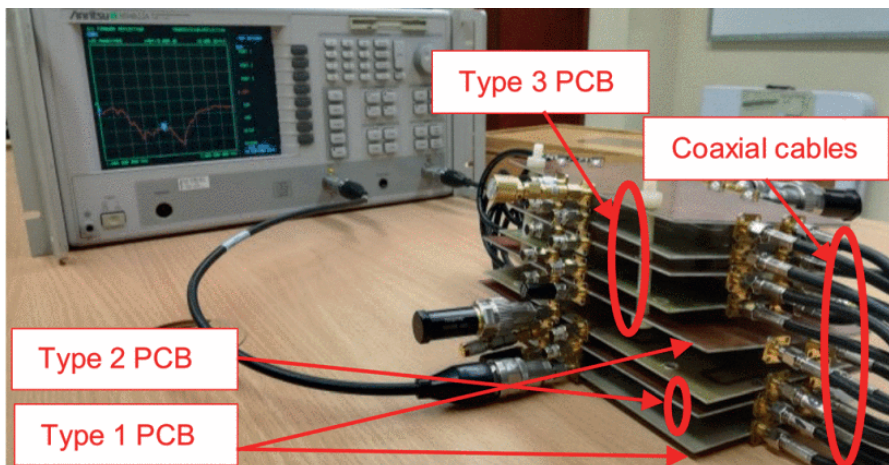
En la Figura 4, se puede apreciar el prototipo de aplicador de hipertermia por RF/microondas con propósito terapéutico complementario. Este fue desarrollado por la graduada Rosario Orna, en su tesis titulada "Desarrollo de un prototipo de aplicador basado en antenas para el tratamiento de tumores por hipertermia en la región de cabeza y cuello".

Figura 2: Radar de onda continua FMCW montada en un dron para prospección de subsuelo



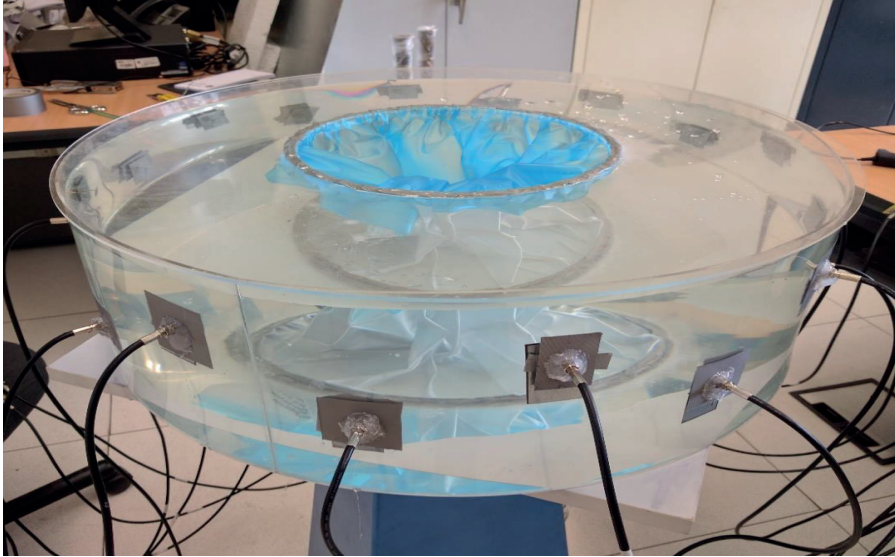
Fuente: Yarlequé, Alvarez y Martínez (2017).

Figura 3: Matrix de Butler para conformación de haz de antena electrónico



Fuente: Cerna y Yarlequé (2018).

Figura 4: Prototipo de aplicador de hipertermia por microondas



Fuente: Orna y Yarlequé (2017).

Para el diseño del primer tipo de investigación, se requiere considerar, principalmente, los siguientes aspectos:

- Se deberá contar con el stock de los componentes o partes necesarias para el desarrollo de la solución o, en su defecto, contar con los fondos para adquirir los componentes que se vayan a requerir.
- Se deberá verificar que los equipos de instrumentación disponibles en el laboratorio pueden verificar la performance del producto final de la investigación. Esto es, equipos como Analizadores de Redes (VNA, por sus siglas en inglés), analizador de espectros, analizador de tráfico de datos, analizador de espectros ópticos, medidor de radiación no ionizante, etc.
- Se deberá contar con un software de simulación electromagnético, óptico o de radio, que pueda facilitar la evaluación de las distintas técnicas que se podrían desarrollar.

Para el diseño del segundo tipo de investigación, se deberá considerar lo siguiente:

- Realizar una búsqueda adecuada de las últimas estadísticas relacionadas con las poblaciones y servicios brindados en telecomunicaciones. Esta información puede venir de fuentes como el INEI, Osiptel o el MTC.
- Referenciarse de estudios realizados en la misma temática, en otros escenarios o contextos geográficos distintos.
- Realizar una prolija evaluación socioeconómica de su propuesta de ingeniería, de tal forma que se pueda garantizar que, de ejecutarse esta propuesta con la inversión correspondiente, esto llevaría a una solución exitosa y sostenible en el tiempo.

La investigación en telecomunicaciones se puede empezar desde muy temprano en la carrera, en los primeros cursos de formación en facultad, por medio de la participación en proyectos o tareas de investigación generados en los cursos de formación o, también, mediante la participación en las actividades de los grupos de investigación siguientes:

- **Grupo de investigación en Telecomunicaciones Rurales (GTR)**, asociado al Laboratorio de Telecomunicaciones Rurales. En este grupo, se investigan y desarrollan soluciones TIC (Tecnologías de la Información y Comunicación), prioritariamente para el ámbito rural. Este grupo es liderado por el profesor David Chávez (dchavez@pucp.edu.pe). Se puede revisar mayor información de este grupo de investigación en su página web: <http://gtr.telecom.pucp.edu.pe>
- **Grupo de Investigación en Redes Avanzadas (GIRA)**, asociado al Laboratorio de Redes Avanzadas. En este grupo, se investiga y desarrolla tecnología orientada a Redes Definidas por Software (SDN, por sus siglas en inglés), redes inalámbricas y protocolos de comunicaciones. El Grupo GIRA es liderado por los profesores César Santivañez (csantivanez@pucp.edu.pe) y Gumercindo Bartra (gbartra@pucp.edu.pe).
- **Grupo de investigación en Tecnologías Inalámbricas (GTI)**, asociado al Laboratorio de Tecnologías Inalámbricas. En este grupo, se investiga y desarrolla componentes y sistemas inalámbricos mediante técnicas de simulación electromagnética. Este grupo es liderado por el profesor Manuel Yarlequé (myarleq@pucp.edu.pe).
- **Grupo de investigación en IoT** ("Internet of Things" o Internet de las Cosas), asociado al laboratorio de IoT. En este grupo, se investigan y desarrollan redes de sensores inteligentes y su aplicación en la toma de decisiones y optimización

de procesos. Este grupo es liderado por el profesor Angelo Velarde (angelo.velarde@pucp.pe).

Para desarrollar investigación en estas áreas, se requiere que el estudiante se acerque a los coordinadores de los grupos de investigación y establezca un plan de actividades dentro de un proyecto que se está desarrollando o, también, podría llevar sus propias iniciativas o inquietudes de investigación al grupo en la temática correspondiente.

CAPÍTULO

4

LA EJECUCIÓN DEL
PLAN: LA REDACCIÓN
DEL TEXTO DE
INVESTIGACIÓN

El objetivo de la investigación es generar nuevo conocimiento, por ejemplo, a través de las opciones siguientes:

- **Ideas:** cooperative beamforming, dual-band busy tones, etc.
- **Propuestas de soluciones:** un nuevo algoritmo de enrutamiento, turbo-codes, etc.
- **Evaluación de la performance de soluciones ya propuestas:** comparación del comportamiento de diferentes métodos de modulación bajo un nuevo tipo de canal (con un nuevo modelo de desvanecimiento multicamino).
- **Entendimiento de fenómenos naturales:** del comportamiento de una red de datos bajo congestión, la relación entre carga ofrecida y retardo de paquetes o la síntesis de las ecuaciones que gobiernan las ondas electromagnéticas (como hizo Maxwell).

En todos estos casos, para que el conocimiento sea adquirido por la sociedad, es fundamental la difusión del mismo mediante la publicación de los resultados. Caso contrario, el conocimiento desaparecerá junto con su autor.

Entre las formas más comunes de transferir el conocimiento fruto de una investigación en ingeniería de las telecomunicaciones, están las siguientes:

- Realización de una demostración de implementación de la solución encontrada o del fenómeno/comportamiento descubierto.
- Presentación/Divulgación de un prototipo, implementación referencial o código de la solución propuesta.
- Publicación de reportes técnicos y artículos en conferencias y revistas.

Nótese que una investigación profesional de alto nivel, costo e impacto usualmente involucra las tres formas anteriores de divulgación. Para investigadores profesionales

(por ejemplo, docentes investigadores), al paradigma de “*Publish or Perish*” se le ha aumentado el de “*Demo or Die*”.

Con respecto de la publicación de reportes y artículos, generalmente hay tres tipos de documentos que se generan fruto de una investigación, con diferentes objetivos y públicos, como se indican en la siguiente tabla:

Tipo	Contenido	Objetivo
Reporte técnico	Descripción exhaustiva de las actividades realizadas y de los resultados obtenidos. Puede anexar documentos de trabajo como arquitectura de la solución, <i>high level software design</i> , especificaciones y esquemáticos, etc.	Descripción del trabajo realizado, con la justificación de la inversión del financiador y del permiso a un tercero de replicar y usar los resultados obtenidos con miras a la transferencia de tecnología. Se espera que este documento sea leído por los siguientes involucrados: <ul style="list-style-type: none"> • Entidad que financió la investigación. • Entidades identificadas como destino de la transferencia de tecnología. • Colegas del mismo laboratorio que quieren compartir el <i>know-how</i> adquirido.
Artículo en revista	Descripción sucinta de los principales resultados de la investigación.	Archivo a posterioridad de los resultados de la investigación. Generalmente, el trabajo ya ha sido publicado en conferencias y recibido retroalimentación de la comunidad científica. La publicación en una revista provee máxima difusión del trabajo.
Artículo en conferencia	Descripción muy sucinta de uno de los resultados de la investigación.	Difusión oportuna y rápida de los resultados de la investigación. Permite al autor someter las ideas a la retroalimentación de la comunidad y, gracias a ella, mejorar el trabajo. Publicar en una conferencia provee máxima rapidez en la difusión del trabajo.

En el caso de estudiantes de pregrado que se están iniciando en la investigación, usualmente la divulgación se limita a la redacción y publicación de artículos en conferencias. Por eso, ese será el foco del presente capítulo.¹

¹ Como alumno de pregrado, es muy probable que la investigación la haya realizado en el contexto de su trabajo de tesis y que deba, también, redactar una monografía/documento de tesis. Sin embargo, esta monografía difiere bastante de un reporte de investigación y debe cumplir los requisitos y objetivos de una tesis de pregrado (diferentes de los requisitos de un proyecto de investigación). Mientras un reporte de investigación debe mostrar la generación de conocimiento nuevo, muchas veces de aplicación general, una tesis de pregrado debe mostrar una serie de competencias, como son las siguientes: la identificación de un problema real, su modelamiento como un problema de ingeniería, la solución del problema mediante la aplicación del estado del

4.1. Características y recomendaciones para un buen artículo de conferencia

El mayor reto al que se enfrenta un investigador joven al redactar su primer artículo de conferencia es el poder resumir su resultado al limitado número de páginas permitido por esta: *“¿Cómo podré incluir tantos meses de trabajo, tantas cosas aprendidas y tantos detalles técnicos ingeniosos, en tan pocas páginas?”*, *“¿cómo es posible que no tenga espacio para comentar esta experiencia y esta otra?”*, *“¿cómo podrán los lectores entender la importancia y nivel de mis resultados si me he visto obligado a eliminar la mayor parte de la riqueza técnica y el análisis?”* Estas son las preguntas que se hacen muchas veces - con frustración - investigadores jóvenes, ¡pero muchas veces se las hacen, también, los investigadores con más canas!

Por lo anterior, es bueno tener claro que un artículo en conferencia no es el lugar para describir todos los resultados de un trabajo de investigación, sino para presentar un aspecto de la misma a la comunidad y discutir con ella (recibir retroalimentación), por lo general, una idea en evolución. De hecho, un trabajo de investigación suele generar varios artículos de conferencia durante su ejecución y uno o dos artículos de revista al final de la misma. En el caso de los alumnos de pregrado, sin embargo, generalmente el caso es diferente y el artículo de conferencia es el lugar donde se presentarán los resultados finales, lo cual hace las veces del artículo de revista, pero con una extensión de páginas mucho menor. Esto conlleva un reto y trabajo mayores.

A fin de mitigar el problema del límite de páginas, se deben tener en cuenta las siguientes recomendaciones:

- Limitar el artículo a uno (o máximo dos) resultado(s) del trabajo y enfocarse solo en estos. Si no se pueden resumir los resultados obtenidos en una idea, esto significa que aún no se han comprendido por completo.
- Una vez definida la idea principal, la narrativa del artículo debe fluir naturalmente, sin desviaciones, para explicar y convencer de esta idea al lector. Se debe pensar como el director de una película, cuando recorta escenas innecesarias porque distraen del *tempo* de la historia (puede ser útil ver la sección de “comentarios del director” al final de las películas en DVD para entender este concepto).
- La exposición **NO** es un relato histórico de todas las cosas que se hizo, sino una exposición del nuevo concepto generado o del conocimiento adquirido. Debe limitarse a ello y exponerse en el menor número de pasos posible, con el descarte de lo que no funcionó. Resultados negativos que pueden tener valor solo deben ser incluidos si son la idea central del artículo. No debe haber distracciones.

arte (que puede haber sido ampliado como resultado de su trabajo de investigación) y la evaluación del impacto económico y social de la solución planteada. En otras palabras, tendrá que generar dos documentos distintos sobre la base de un mismo trabajo.

- Preparar un dibujo que capture la idea principal. Si no se es capaz de capturar la idea en un solo dibujo, significa que aún no está del todo clara.
- Solo incluir, en el estado del arte (estado de la cuestión), aquellos trabajos que son necesarios para (i) indicar que se ha hecho una revisión amplia del tema y que no existen soluciones como la propuesta, (ii) explicar cómo la solución propuesta difiere de soluciones aparentemente similares o (iii) reducir el tamaño del artículo y referir al lector a otras publicaciones por detalles técnicos o explicaciones más detalladas. Esto último sin faltar al objetivo de que el artículo debe ser autocontenido: no debe hacer falta leer alguna de las referencias para *entender* lo que se está presentando, solo hace falta ir a las referencias para *validar* lo que se presenta.
- Detalles que interrumpan el flujo de la narrativa deben ir en el Apéndice o ser referenciados a una publicación externa (por ejemplo, al trabajo de tesis, si está públicamente disponible).
- Priorizar oraciones cortas y simples sobre oraciones grandilocuentes (largas y complejas). Dividir oraciones largas en una o más oraciones simples. Al principio, parecerá un lenguaje muy simple y poco elegante, pero con el tiempo se descubrirá que no solo ahorra espacio, sino que aumenta la claridad de los enunciados.
- Hacer uso extensivo de tablas y figuras. No solo ahorra espacio, sino que facilita la lectura del trabajo (además de obligar al investigador a ordenar mejor sus ideas). Si no se puede usar tablas, usar listas y viñetas.
- Por lo general, un artículo de conferencia en ingeniería o ciencias de la computación cuenta con las siguientes partes:

Título	Identifica el artículo diferenciándolo de otros trabajos. Debe motivar a la lectura a un lector interesado/familiarizado con el tema.
Sumilla	Descripción muy breve (100-150 palabras) del contenido del artículo con énfasis en los resultados, a fin de motivar al lector a leer el resto del artículo.
Introducción	Resumen en no más de una página (espacio simple, doble columna, 10ft) del contenido del artículo. Debe invitar al lector a leer el resto del artículo y resolver ambigüedades en la sumilla.
Estado del arte	Comparación técnica del trabajo presentado con trabajos aparentemente similares, con la intención de demostrar su originalidad.

Cuerpo del artículo	Contenido y número de secciones variado. Describe el escenario/ contexto del trabajo y todas las suposiciones adoptadas (por ejemplo, radios limitados en potencia o limitados en vida de batería), así como se describe la solución propuesta (sea un producto, un método de operación o un método para analizar un sistema).
Pruebas y Resultados	Resultados cuantitativos de aplicar la solución propuesta, ya sea vía simulación o vía experimentación con equipos reales, con la doble intención de (i) validar la solución propuesta y (ii) proveer al lector de un entendimiento del comportamiento del sistema (por ejemplo, tendencias, dependencias de factores/escalabilidad, etc.)
Conclusiones	Resumen de los principales resultados del trabajo, limitado a aquello que se pudo probar en la sección pruebas y resultados.
Trabajo futuro	(Opcional) Propuesta sobre cómo seguir y mejorar la investigación. Se puede especular y dar opiniones, aunque no se puedan demostrar.

En esta parte, es importante tomar en cuenta las siguientes consideraciones generales:

- Para maximizar la difusión del trabajo, el artículo debe escribirse en el idioma internacional (que, en la actualidad, es el inglés). En caso de que no sea posible escribir el artículo en su totalidad en inglés, al menos el título y la sumilla (*abstract*) lo deberán estar.
- Si bien el artículo debe escribirse para que una persona lo lea de corrido, sin interrumpir para consultar una fuente, se debe tener en mente que la mayoría de personas no leerán el artículo de esta manera. Es más, muchas personas leerán solo algunas partes del artículo y con fines diferentes.
- Un lector potencial leerá típicamente solo el título y la sumilla y, en base a eso, decidirá si vale la pena leer el artículo en su totalidad. Esta lectura será rápida, puesto que se deberá revisar decenas o centenas de artículos aparentemente similares para decidir rápidamente cuáles son más relevantes.
- Una vez que un lector ha seleccionado artículos a ser leídos basado en la sumilla, procederá (ese mismo día o en fecha próxima) a leer la introducción y, en base a ella, decidirá finalmente si lee o no el resto del artículo.
- El lector leerá el artículo completo y decidirá si la propuesta es sólida y si los resultados son convincentes. De ser así, incluirá el artículo en su bibliografía y el resultado en su entendimiento del estado del arte.

- Tiempo después de que un lector haya leído el artículo (pueden ser hasta años), cuando quiera aplicar los resultados, volverá a leer el artículo, pero esta vez enfocándose solo en la sección de conclusiones, a fin de recordar el resultado aprendido (ya sin validarlo).

Es normal, por lo anterior, que la sumilla, la introducción y las conclusiones tengan mucha intersección. Su énfasis es motivar la lectura del artículo, indicar los resultados y no tanto el método usado para conseguirlos (lo que está explicado en el cuerpo del artículo).

En el resto de este capítulo, se describirá el contenido sugerido para cada sección de un artículo de conferencia.

4.2. Título

El título debe expresarse, de preferencia, en una **frase nominal** (no en una oración). Si el tema de investigación ha sido adecuadamente delimitado, podría servir de base para la generación de un título descriptivo que refleje el contenido central del artículo.

El título de un artículo científico debe cumplir con las siguientes características:

- Claridad
- Precisión
- Concisión
- Brevedad (relativa)
- Carácter atractivo

El título debe cumplir tres funciones: (i) Debe informar acerca del contenido del documento y sus límites, (ii) debe destacar el aporte específico de la investigación, y (iii) debe motivar/invitar a la lectura del documento. Este último objetivo, a veces, entra en tensión con los otros dos.

Como regla general, se prefiere un título corto y atractivo siempre que sea posible y que agregue solamente aquellas palabras y adjetivos que delimiten el trabajo o lo distinguen de otros trabajos previamente publicados. A mayor estado del arte en el tema del artículo, mayor especificación será requerida en el título. En cambio, artículos que abran el camino a una nueva área pueden tener títulos más genéricos y llamativos.

Los siguientes títulos, por ejemplo, corresponden a trabajos que, en su momento, abrieron nuevas líneas de investigación:

Título	Autores	Publicación
The capacity of wireless networks	Gupta & Kumar	IEEE Transactions on Information Theory
Mobility increases the capacity of ad-hoc wireless networks	Grossglauser & Tse	Infocom 2001
On the Scalability of Ad Hoc Routing Protocols	Santivanez et. al.	Infocom 2002
Good things come to those who (can) wait or how to handle delay tolerant traffic and make peace on the Internet	Laoutaris & Rodriguez	HotNets 2008

Subsecuentes artículos deben tener títulos más específicos. Por ejemplo, a continuación, se muestran los títulos de algunos artículos que siguieron la línea de investigación iniciada por Gupta y Kumar:

Título	Autores	Publicación
On the capacity improvement of ad hoc wireless networks using directional antennas	Yi, Pei, & Kalyanaraman	MobiHoc 2003
Hierarchical cooperation achieves optimal capacity scaling in ad hoc networks	Ozgur, Leveque, & Tse	IEEE Transactions on Information Theory
Closing the Gap in the Capacity of Wireless Networks Via Percolation Theory	Franceschetti, Dousse, & Tse	IEEE Transactions on Information Theory
Transport Capacity of Opportunistic Spectrum Access (OSA) MANETs	Santivanez	CrownCom 2007

Como se puede apreciar, cada trabajo posterior tuvo que agregar delimitadores que indicaban su diferencia con el trabajo original, ya sea el uso de antenas direccionales, *cooperative beamforming*, el uso de la teoría de percolaciones (probabilística) o el uso oportunista del espectro electromagnético. Como se ve en todos estos casos, la selección de lo que es relevante en el título está íntimamente relacionada con el estado del arte y los títulos de los trabajos precedentes.

Finalmente, evitar títulos con pretensiones grandilocuentes más allá de lo que el trabajo respalda, pues esto llamará negativamente la atención de los evaluadores de la conferencia y los predispondrá contra su trabajo. En el mejor de los casos, le pedirán que corrija el título y, en el peor, su artículo será rechazado. Algunas recomendaciones para tener en cuenta son las siguientes:

- No tener un título muy amplio o inclusivo. Agregar los limitadores que sean necesarios para acotar los alcances del trabajo.
- Agregar calificadores, a veces, amplía, en lugar de acotar, el alcance del trabajo. Por ejemplo, usar el término "mobile" (móvil) implica el uso de una serie de tecnologías para lidiar con los retos adicionales de redes móviles más allá de lo que se espera en redes tradicionales. Por tanto, a menos que la solución propuesta lidie con alguno de estos retos (canal que varía entre paquete y paquete, *location management*, topología altamente cambiante, escalabilidad, etc.), se debe evitar usar la frase "redes móviles" y limitarse a "redes" o "redes inalámbricas".
- Evitar verboides como "optimizar" y "maximizar", que tienen un significado bien definido en ingeniería, a menos que se pueda demostrar que el trabajo encuentra la solución óptima bajo algún criterio/métrica bien definido.
- Más allá de estas recomendaciones, recordar que este trabajo le pertenece al investigador que lo propone y que es esa persona quien define el estilo de título a usar, de acuerdo con su personalidad y como desea ser percibido por la comunidad.

4.3. Abstract (sumilla)

El *abstract* o sumilla es un **breve resumen del contenido global** del artículo que se ubica en la primera página del mismo. Su propósito es motivar su lectura a través de la presentación de una imagen sucinta global del contenido, con énfasis en los aportes y resultados. En ese sentido, se recomienda elaborar un *abstract* informativo que presente la siguiente información:

- Justificación (de haber espacio)
- Objetivo o hipótesis
- Teoría principal de referencia (de ser necesario)
- Método (de ser necesario)
- Resultados
- Conclusión central

El límite de espacio de la sumilla (en número de caracteres o palabras) estará definido por la conferencia en la que se presente el trabajo, pero generalmente está entre 100-150 palabras. En caso de no haber límite, una buena práctica es limitarlo a 150 palabras, ya que una longitud mayor puede desmotivar su lectura y contradecir su objetivo principal.

El idioma, también, estará definido por la conferencia. Para conferencias locales o regionales en un idioma que no sea el inglés, se espera que, al menos, la sumilla sea presentada tanto en el idioma local como en el inglés, para maximizar la difusión de los resultados.

Al terminar la sumilla, típicamente se indica una serie de palabras claves (*keywords*), con la intención de facilitar la búsqueda temática a lectores potenciales. El modelo preinternet de selección de artículos por un lector que revisara la literatura era el siguiente: (i) Iniciar una búsqueda en una base de datos por medio del ingreso de palabras clave, (ii) preselección rápida de artículos basada en el título, (iii) lectura de las sumillas de los artículos preseleccionados y, finalmente, basados en las sumillas, (iv) selección de artículos a leer.

Con el uso intenso de internet y de los buscadores sofisticados capaces de leer/ clasificar y hasta entender el contenido de un artículo, la dependencia en una buena selección de palabras clave es cada vez menor. De todos modos, es buena práctica tener en mente qué palabras usaría un lector potencial del trabajo en una búsqueda.

4.4. Introducción

La introducción presenta la siguiente información:

<p>Justificación/ relevancia/aporte específico</p>	<p>Se explica la importancia o pertinencia del tema desarrollado. Se aclara el escenario específico y demás suposiciones/ contexto del trabajo. Se destaca la principal contribución que busca hacer la investigación.</p>
<p>Estado de la cuestión</p>	<p>Se lleva a cabo una revisión teórica resumida del estado del arte con la intención de identificar las contribuciones puntuales específicas del trabajo. Permite situar la investigación en el contexto del conocimiento relevante respecto del tema investigado.</p> <p>Su amplitud es corta, pues esta revisión es declarativa, sin justificar técnicamente la comparación. La explicación/ justificación técnica de estos enunciados se efectúa en la sección respectiva (que usualmente es la siguiente).</p>
<p>Hipótesis/ propuesta</p>	<p>Se presenta la hipótesis que se puso a prueba en la investigación o se mencionan las características del sistema/ solución propuesto.</p>
<p>Resultados</p>	<p>Se presenta un resumen de los resultados principales, con el objetivo de motivar al lector a leer el resto del artículo.</p>
<p>Estructura</p>	<p>Se anticipan las partes del texto o los puntos que serán tocados en él. Esta es una guía/índice para el resto del artículo.</p>

Tras leer la introducción, de este modo, los lectores podrán dar cuenta del tema del artículo (contenido), así como del orden de presentación de este en el trabajo (estructura). Es importante que la introducción sea explícita, clara y contundente al indicar las principales contribuciones del artículo, en especial, para convencer a los evaluadores (incluso a los más distraídos).

4.5. Estado del arte

En la introducción, se declaró que la investigación consiste en un trabajo original, distinto de lo hecho/conocido hasta este momento ("to the best of your knowledge"). En esta sección, se justificará esa declaración por medio de la revisión de los trabajos previos relevantes y la indicación, en cada caso, de cómo el trabajo propuesto es diferente. La revisión de trabajos previos debe ser exhaustiva, pero la justificación de las diferencias con el que se presenta puede ser muy puntual. En la mayoría de los casos, la idea no es describir completamente los trabajos previos, sino dejar claro al evaluador que su trabajo es suficientemente distinto a lo ya conocido.

Tener presente que esta sección tiene dos tipos de lectores y que cada uno de ellos impone los siguientes requerimientos:

- **Evaluadores de la conferencia:** leerán esta sección para determinar la originalidad del trabajo, así como hacerse una idea del nivel de pericia de los autores. Dado que es muy probable que el evaluador ni trabaje ni sea experto en el tema de su trabajo (fenómeno cada vez más frecuente debido a la explosión de artículos sometidos a conferencias), se deberá usar esta sección para generar confianza en el evaluador de que, en efecto, se ha revisado el estado del arte lo suficiente para garantizar que el trabajo sea novedoso. Por tanto, es importante que en esta sección se incluya la revisión de un número relativamente grande de trabajos previos, aun en casos donde parezca que tienen poca relación con el trabajo (por ejemplo, cuando la idea es completamente original y constituye un cambio del paradigma imperante en el área).
- **Lectores interesados en el tema:** conocerán el estado del arte (a veces mejor que el mismo autor) y leerán esta sección rápidamente para entender el contexto/ alcance del trabajo. Estos lectores no requieren una explicación detallada de los trabajos referenciados, pues ya los conocen o pueden proceder a revisarlos directamente. En este caso, solo importa explicar puntualmente las diferencias más resaltantes entre ambos.

El estado del arte o estado de la cuestión presentado en el artículo no debe ser excesivamente amplio, sino que debe **concentrarse en aquellas posturas, teorías, conceptos, etc., que resulten más pertinentes** de acuerdo con el tema central de la investigación que se ha llevado a cabo.

4.6. Sobre el uso de citas

Es muy inusual que un artículo en telecomunicaciones incluya citas textuales a trabajos previos, tanto por el límite de espacio como por el énfasis de esta carrera en contenidos de los resultados por encima de la forma como estos fueron enunciados. Lo más cercano a una cita textual es la reproducción de fórmulas y teoremas presentados en trabajos previos. Esto se hace con la intención de que el artículo sea autocontenido y el lector no deba recurrir a la fuente original para encontrar el dato faltante (lo cual interrumpiría el “flujo” de lectura o cadencia del artículo). Son muy comunes enunciados del tipo “la relación entre X e Y que fue descrita es [1] Eq. (3) y se reproduce a continuación por conveniencia:”, seguidos por una reproducción de la ecuación en mención (lo mismo ocurre con teoremas).

4.7. Sobre el uso de referencias

Entre las principales razones para agregar una referencia, figuran las siguientes:

- Son necesarias para identificar los trabajos previos a discutir en la sección Estado del Arte.
- Contienen enunciados que respaldan las suposiciones, argumentos.
- Ahorran espacio al no tener que reescribir lo que la referencia ya ha descrito (por ejemplo, “en este artículo usaremos el modelo de canal descrito en [5]”).
- Permiten mover material extenso (derivaciones, descripción detallada de escenarios) a reportes técnicos externos (autoreferencia).
- Proveen al lector de material adicional útil para reproducir los resultados (código, trazas de tráfico, esquemáticos, etc.)
- Respetan la propiedad intelectual: reconocer/dar crédito a quien ideó un argumento o concepto anterior a la propuesta, así se haya derivado independientemente.

Con la proliferación del uso del Internet como medio para la rápida difusión del conocimiento, las reglas sobre lo que puede constituir una referencia (bibliográfica) y lo que no está en constante evolución. Por ejemplo, cada vez más editoriales permiten incorporar contenido almacenado en páginas web (que es, por definición y experiencia, altamente “volátil”) que no está bajo la responsabilidad ni el mantenimiento de ninguna editorial.

Cuando seleccione la fuente a usar como referencia, prefiera fuentes que cumplan con estos dos criterios:

- Persistencia en el tiempo del documento (versus volátiles)
- Revisión por pares/arbitrada (versus autopublicada o artículo de opinión)

De lo anterior, el orden de preferencia de fuentes es el siguiente:

- Estándares y otros documentos publicados por una entidad autorizada. El documento debe tener un identificador que distinga la versión del documento referenciado.
- Libros sujetos a revisión por pares o alguna otra forma de control editorial.
- Publicaciones en revistas indizadas (*journals*, *transactions*, etc.).
- *Proceedings* de conferencias arbitradas.
- Libros sin revisión por pares y artículos de opinión en revistas indizadas.
- Publicaciones web “oficiales”; por ejemplo, RFCs.
- Reportes técnicos disponibles en la biblioteca/editorial de la institución a la que pertenece, usualmente “disponible a pedido”. Muy útil para circunvenir el límite de páginas de una conferencia. En el caso de un alumno PUCP, la monografía de su tesis de licenciatura podría usarse para este fin.
- Publicaciones web, tales como artículos, código, trazas de tráfico, que indiquen, aparte de la URL, la fecha en la que se hizo la consulta. En el caso de código, trazas, etc., se espera que el autor haya descargado una copia para proveer en caso los lectores se la soliciten (por ejemplo, la página web ya no es accesible).
- “Comunicación interna”: esto casi nunca es aceptable. Solo usarla en el caso extremo de querer reconocer la autoría intelectual de un tercero que no ha publicado su trabajo, dado que este documento no estará accesible para el lector.

En todo caso, siempre consultar las reglas de la conferencia o revista donde se desea publicar el trabajo, ya que las reglas no son homogéneas.

4.8. Cuerpo del Documento

-¿Y en el medio? -¿En el medio? ¡Ese es el cuento!

Hay que poner talento.

“La Poesía”, Ricardo Palma

El contenido del cuerpo del documento variará significativamente de acuerdo con el tipo de trabajo y extensión del artículo. Por lo general, empezará con dos secciones:

- **Descripción del escenario:** el trabajo se enfoca, por ejemplo, en una red formada por usuarios montados en vehículos con acceso a batería y con enlaces de alto alcance que trabajan en la región “limitada en potencia”. El trabajo es aplicable a otros escenarios parecidos a este. Aquí uno debe ser tan específico como sea posible, a fin de evitar malos entendidos. Recordar que la comunicación humana es por naturaleza ambigua y tanto el título como la introducción pueden ser malinterpretados por un lector que tiene otro escenario en mente.
- **Descripción del modelo y sus supuestos:** modelar la red como un grafo (V,E), asumir que el consumo de potencia es dominado por las transmisiones y, por tanto, ignorar el consumo de potencia cuando se está escuchando o se está en reposo, etc. Aquí se deben justificar las suposiciones/simplificaciones. Si el motivo de una suposición es obtener un modelo manejable, esto debe decirse sin avergonzarse, ya que esto (avances incrementales desde escenarios muy simples) es normal en una investigación. Solo hay que ser cuidadoso y no extrapolar los resultados a escenarios donde aún no corresponde.

Una vez haya quedado claro el contexto del trabajo, lo que sigue dependerá mucho del tipo de artículo/contribución. A continuación, se presentan algunos ejemplos:

- **Modelamiento de un fenómeno, protocolo, algoritmo:** normalmente se suelen tener secciones con las derivaciones, separadas en bloques temáticos. A veces, la separación es por el tipo de matemática usada en cada bloque o la secuencia de teoremas y demostraciones; otras veces, la separación es basada en casos: del más simple (por ejemplo, un solo usuario) al más complejo (por ejemplo, muchos usuarios sin coordinación).
- **Análisis de performance vía simulación o experimentos:** describe los mecanismos a comparar (generalmente conocidos en la literatura), las métricas de comparación y su relevancia, los escenarios (*benchmark*) usados en la comparación y por qué son relevantes. Por lo general, la descripción de los mecanismos a comparar tiene un nivel de detalle suficiente para entender

intuitivamente la característica de los resultados a mostrar en la sección siguiente. Por lo tanto, la descripción se puede enfocar en aspectos y detalles que no han sido suficientemente elaborados por el autor original (que pudo considerarlos de poca importancia). Aun en el caso de que la descripción del mecanismo coincida con la del autor original, se espera que se incluya suficiente material para hacer el artículo autocontenido. Finalmente, una sección describirá el método (tipo y número de experiencias) y las herramientas usadas para la comparación (ya sea un paquete de software, un testbed físico, etc.). Dejar los detalles puntuales para la sección de resultados (por ejemplo, valor exacto del máximo poder de transmisión) y aquí enfocarse en *justificar* la metodología y demás elecciones.

- **Propuesta de un nuevo sistema o mecanismo:** se describe la arquitectura de la solución propuesta o la razón detrás del mecanismo propuesto y, luego, en secciones distintas, se describe en mayor detalle cada componente. Finalmente, se incluyen los detalles de implementación requeridos para reproducir el trabajo.

4.9. Pruebas y Resultados

Esta sección presenta los resultados cuantitativos fruto de la investigación. Se debe incluir suficiente información sobre los parámetros usados a fin de permitir a un tercero reproducir los resultados. De preferencia, los valores (por defecto) de los parámetros usados deberán ser presentados en una sola tabla común para todo el documento y cada resultado que use un valor distinto deberá indicarlo explícitamente en la subsección correspondiente.

Un buen artículo debe incluir dos tipos de resultados (ambos deben estar presentes):

- **Resultados que validan que su trabajo y/o metodología es correcto:** dirigido, principalmente, a los evaluadores de la conferencia. La exposición del trabajo en el cuerpo del artículo será inevitablemente incompleta, por lo que el evaluador tendrá muchas dudas sobre su implementación final.
- **Resultados que proveen un entendimiento del problema investigado:** dirigido a otros investigadores. Un buen artículo no solo debe presentar datos fríos, sino analizar las tendencias y ensayar explicaciones para el comportamiento observado a fin de que los lectores puedan ganar una visión/intuición del problema. Aquí se puede especular un poco en la explicación de las tendencias, siempre y cuando la especulación no sea sobre aspectos fácilmente medibles (por ejemplo, si dice que la causa de pérdida de paquetes en una red se debe a colisiones en el canal en el switch de acceso, pues se debe tratar de revisar los logs y medir la ocupación de ese canal y el número de colisiones experimentadas, si la información está disponible).

Con respecto de las pruebas de validación, se presentan algunas consideraciones de acuerdo con el tipo de artículo/trabajo:

- **Modelamiento matemático:** Lo ideal es comparar los resultados obtenidos por medio del uso del modelo presentado contra los resultados obtenidos en un experimento, ya sea real o simulado, e identificar las diferencias y sus causas (supuestos que fallaron). En caso de que no sea posible tener un sistema real o una simulación de alta fidelidad, se debería comparar los resultados obtenidos contra los resultados de una simulación de baja fidelidad que usa los mismos supuestos del modelo propuesto. Esto podría parecer redundante, pues "las matemáticas no mienten", pero la verdad es que tanto los matemáticos como los evaluadores se equivocan (o, en el caso de los últimos, no entienden o verifican las derivaciones). Es muy sencillo equivocarse en un término (por ejemplo, $\frac{1}{2}$ cuando se pasa de espectro complejo al real) o asumir independencia donde no la hay. Estos errores son detectados rápidamente al efectuar simulaciones y permiten al autor revisar sus derivaciones. Por tanto, la existencia de pruebas de validación da confianza al evaluador de que el autor ha "hecho su tarea" y revisado sus fórmulas, y, en caso encuentre alguna derivación o fórmula incorrecta, estará más inclinado a considerarlo un error tipográfico subsanable en la versión final que a considerar el trabajo defectuoso y rechazarlo.
- **Análisis de performance vía simulación o experimentos:** aquí se puede empezar por la evaluación del comportamiento de los mecanismos bajo condiciones con comportamiento simple de entender y fácil de predecir (por ejemplo, escenarios triviales como topología lineal o topología *full mesh*, donde todos los usuarios se pueden comunicar directamente). En este caso, se validará que los resultados obtenidos coincidan con el comportamiento esperado.
- **Propuesta de un nuevo sistema o mecanismo:** aparte de lo indicado en el caso anterior, aquí se debería validar la implementación en situaciones de estrés a fin de validar la robustez de la implementación.

Se presentan a continuación, finalmente, algunas consideraciones a tener en cuenta al redactar esta sección:

- Verificar que haya una secuencia lógica en sus resultados y un flujo o ritmo que cumpla un objetivo. Explicar este flujo al inicio de la sección para que no se sienta que es solo una yuxtaposición de datos.
- Verificar que sus tablas y figuras (incluidos título y leyendas) estén autocontenidas, de modo que se entiendan sin necesidad de leer el texto principal.

- Verificar que las figuras sean inteligibles: que el tamaño de las letras y números sea el adecuado, que no haya muchas curvas en una sola figura y que se distingan aun si se imprimen en blanco y negro.
- Tratar de explicar el comportamiento hallado. Como ingeniero, este análisis puede ser el principal aporte. En caso de que el análisis se base en datos que no se han mostrado (por motivos de espacio), indicar qué se ha validado y cómo.
- No esperar que el lector identifique patrones o haga deducciones por su cuenta, si se considera que algo importante se deriva directamente de sus resultados, mencionarlo explícitamente.

4.10. Conclusiones

El objetivo de la sección de conclusiones es presentar un resumen de los resultados obtenidos en el artículo, es decir, los aportes principales del trabajo. Este no es el lugar para especular sobre futuras aplicaciones del trabajo o extensiones de este, aquí simplemente se recolecta y sintetiza lo que ya se ha dicho. En otras palabras, *nada nuevo aparece en esta sección*. Para redactarla, el investigador debe imaginar que alguien ha leído su artículo y ha aceptado su trabajo como válido, y, un par de años después, lo vuelve a revisar para aplicar su resultado. Lo primero que hará este lector será leer la sección de conclusiones para recordar los principales resultados de su trabajo. Al redactar esta sección, se debe ser conciso y breve, lo más cuantitativo posible y aceptar que esta sección tendrá mucho en común (repetición) con la sumilla (abstract) y la introducción.

4.11. Trabajo Futuro (*Future Work*)

Esta sección es opcional y es la única que permite la especulación. Debe incluirse si se desea promocionar el trabajo futuro, buscar colaboradores o buscar un espacio para lanzar -y reclamar autoría para la posteridad- hipótesis y postulados en los que se cree, pero que aún no se pueden demostrar.

4.12. Referencias

En esta sección, se colocan las referencias bibliográficas de las **fuentes empleadas para la elaboración del texto**. Es importante seguir las pautas de un manual de estilo que indique cómo colocar las partes de cada referencia (autor, título de la obra, año de la publicación, etc.). En esta área, cada conferencia indica el estilo a usar y provee plantillas de LATEX para quienes redactan el artículo por medio del uso de esta

herramienta (altamente recomendada). LATEX (y su complemento bibtex) se encarga, entonces, de todo el formato. Algunas conferencias también proveen plantillas para Word. En el extraño caso de que la conferencia no provea una guía de estilo, se recomienda usar *"The Chicago Manual of Style"*, disponible en línea.



REFERENCIAS

Cerna, R., & Yarlequé, M. (Junio de 2018). A 3D Compact Wideband Butler Matrix for 4G/3G Applications, en IEEE/MTT-S International Microwave Symposium - IMS. Simposio llevado a cabo en Philadelphia, PA, USA.

Orna, R., Yarlequé, M. (Mayo de 2017). Development of a prototype of applicator based on 16 antennas for hyperthermia treatments in the head and neck region, en The 38th Progress In Electromagnetics Research Symposium (PIERS). Simposio llevado a cabo en St Petersburg, Russia.

Yarlequé, M. (s.f). *Apuntes de clase Teoría de Comunicaciones 2*. Lima: PUCP.

Yarlequé, M., Alvarez, S., & Martínez, H. (Setiembre de 2017). FMCW GPR radar mounted in a mini-UAV for archaeological applications: First analytical and measurement results, en International Conference on Electromagnetics in Advanced Applications (ICEAA). Congreso llevado a cabo en Verona, Italia.



**SECCIÓN
INFORMATIVA**

OFICINA DE PROMOCIÓN Y EVALUACIÓN DE LA INVESTIGACIÓN (OPEI):

PROGRAMA DE APOYO A LA INICIACIÓN EN LA INVESTIGACIÓN (PAIN)

Este programa brinda apoyo económico para alentar la iniciación en la investigación de aquellos estudiantes de pregrado de la PUCP que revelen vocación e interés por la investigación especializada. En ese sentido, se quiere favorecer el acercamiento de los estudiantes al desarrollo de proyectos de investigación y, así, contribuir a la identificación y formación inicial de nuevos talentos para la investigación en las diversas áreas del conocimiento cultivadas en la PUCP.

Más información:

Contacto: Oficina de Promoción y Evaluación de la Investigación

Unidad: Dirección de Gestión de la Investigación

Pontificia Universidad Católica del Perú

Teléfono: 626-2000 anexos 2327, 2118, 2183

Correo electrónico: concursos.dgi@pucp.edu.pe

Página web: <http://investigacion.pucp.edu.pe/>

PROGRAMA DE APOYO AL DESARROLLO DE TESIS DE LICENCIATURA (PADET)

A través de este programa, se busca fortalecer la vocación investigadora y ofrecer una ayuda económica a quienes decidan culminar sus estudios de pregrado con la presentación de una investigación (tesis). De esta manera, se busca contribuir a la consolidación y puesta en práctica de los aprendizajes propios de esta etapa de formación. El PADET está dirigido a estudiantes que estén por culminar sus estudios de pregrado y a egresados de la PUCP.

Más información:

Contacto: Oficina de Promoción y Evaluación de la Investigación

Unidad: Dirección de Gestión de la Investigación

Pontificia Universidad Católica del Perú

Teléfono: 626-2000 anexos 2327, 2118, 2183

Correo electrónico: concursos.dgi@pucp.edu.pe

Página web: <http://investigacion.pucp.edu.pe/>

PROGRAMA DE APOYO A LA INVESTIGACIÓN PARA ESTUDIANTES DE POSGRADO (PAIP)

Mediante este programa, el Vicerrectorado de Investigación (VRI) apoya económicamente el proceso de formación para la investigación especializada de los estudiantes de posgrado de la PUCP y estimula la elaboración de tesis de alto nivel académico. El PAIP está dirigido a todos los estudiantes de maestría y doctorado que tengan su plan de tesis inscrito en la Escuela de Posgrado y un asesor asignado.

Más información:

Contacto: Oficina de Promoción y Evaluación de la Investigación

Unidad: Dirección de Gestión de la Investigación

Pontificia Universidad Católica del Perú

Teléfono: 626-2000 anexos 2327, 2118, 2183

Correo electrónico: concursos.dgi@pucp.edu.pe

Página web: <http://investigacion.pucp.edu.pe/>

LINEAMIENTOS PARA LA ASIGNACIÓN DE FONDOS INTERNOS DE INVESTIGACIÓN

El VRI ha aprobado los **Lineamientos para la Asignación de Fondos Internos de Investigación**, donde se presentan con mayor detalle las características propias de los apoyos que ofrece el VRI a profesores, estudiantes y egresados. Para postular a los concursos de investigación de la PUCP, **es necesario, además de la lectura de las respectivas bases, revisar dichos lineamientos**. El documento puede ser consultado en la página web del VRI: <http://investigacion.pucp.edu.pe/>

DEFINICIONES Y CONVENCIONES BÁSICAS PARA LA ASIGNACIÓN DE FONDOS INTERNOS DE INVESTIGACIÓN

A continuación, se presentan algunas definiciones, términos y criterios, tal como son usados en la PUCP, y que están relacionados con la Asignación de Fondos Internos de Investigación. Puede ver la lista completa en el documento *Lineamientos para la Asignación de Fondos Internos de Investigación* que se encuentra en la página web del VRI.

- **Asistente de investigación:** estudiante o egresado de la PUCP o de otra institución de educación superior que participa en un proyecto de investigación para asistir a los investigadores en el desarrollo de las actividades programadas. El coordinador de la investigación deberá justificar debidamente la participación de los asistentes de otras instituciones de educación superior.
- **Convocatoria:** anuncio institucional del lanzamiento de un concurso o premio del VRI con los términos y condiciones de participación.

- **Coordinador de la investigación:**¹ docente o investigador con cargo administrativo de los centros e institutos de la PUCP que está a cargo de registrar y presentar la propuesta de investigación. En caso que esta resulte ganadora, deberá responsabilizarse por la buena marcha de la investigación, realizar las gestiones económicas y administrativas ante la DGI, rendir cuentas respecto a la ejecución del presupuesto, y cumplir con la entrega de los informes y de los productos de la investigación.
- **Co-investigador:** docente de la PUCP que participa en un proyecto de investigación junto con el coordinador de la investigación. También se puede considerar en este caso la participación de investigadores externos a la PUCP y, de forma excepcional, de algún estudiante PUCP.
- **Desarrollo tecnológico:** modalidad particular de investigación aplicada que tiene una directa relación con algún proceso específico tecnológico productivo o de desarrollo de servicios que la investigación se propone mejorar o iniciar. De esta forma, mediante la aplicación de sus resultados, puede generar productos, procedimientos, diseños, entre otros.
- **Investigación Aplicada:** investigación que consiste en trabajos originales realizados para adquirir nuevos conocimientos y está dirigida fundamentalmente hacia un objetivo práctico específico.²
- **Investigación Artística:** investigación que busca hacer aportes desde la creación y práctica artística para la generación de nuevo conocimiento. Tiene dos componentes, el producto artístico y el texto académico que da cuenta del proceso de investigación realizado durante la práctica artística.
- **Investigación Básica:** investigación que consiste en trabajos experimentales o teóricos que se emprenden principalmente para obtener nuevos conocimientos acerca de los fundamentos de los fenómenos y hechos observables, sin pensar en darles ninguna aplicación o utilización determinada.³
- **Propuesta de investigación:** documento que recoge el planteamiento de una hipótesis, metodología, objetivos y actividades a desarrollarse dentro de un plazo y con presupuesto determinado. Una vez que la propuesta es aprobada pasa a denominarse Proyecto de Investigación PUCP.
- **Subvención:** presupuesto aprobado por el VRI para el desarrollo de un proyecto o actividad de investigación. Es potestad del VRI conceder la totalidad del presupuesto solicitado o aprobar solo una parte del mismo.

1 Para el caso de los grupos de investigación de la PUCP, no es necesario que el coordinador del grupo sea también el coordinador de la investigación.

2 Organización para la cooperación y desarrollo económicos (2002). *Medición de las actividades científicas y tecnológicas. Propuesta de Norma Práctica para Encuestas de Investigación y Desarrollo Experimental. Manual de Frascati*. Madrid: Fundación Española Ciencia y Tecnología.

3 Ídem.

GRUPOS DE INVESTIGACIÓN:

Los grupos de investigación son asociaciones voluntarias de investigadores que se organizan en torno a uno o varios temas de investigación de común interés para generar nuevos conocimientos. En la PUCP, existen desde hace 25 años y desarrollan las siguientes actividades:

- La realización de proyectos de investigación, desarrollo tecnológico o innovación.
- La publicación y difusión de resultados de investigación en libros y revistas.
- El registro y protección de la propiedad intelectual y derechos de autor.
- La promoción de la investigación entre los estudiantes de las especialidades de los grupos que pueda dar lugar a informes de investigación o tesis de pregrado y posgrado.
- La organización de encuentros científicos y/o tecnológicos relacionados con la investigación (conferencias, congresos, seminarios, talleres, etc.) abiertos a la participación nacional e internacional.

POLÍTICA PARA GRUPOS DE INVESTIGACIÓN DE LA PUCP

Reconociendo su importancia, en junio del 2013, el VRI aprobó la Política para grupos de investigación de la PUCP, con el objetivo principal de promover su conformación y desarrollo.

Para ello, la Universidad ofrece acceso a financiamiento –a través del Fondo de Apoyo a Grupos de Investigación (FAGI)–, la posibilidad de establecer convenios y contratos de investigación con el apoyo de la PUCP, una plataforma web para la difusión de investigaciones y actividades, entre otros beneficios. En este sentido, los grupos deben estar reconocidos por el VRI y, para ello, deben cumplir una serie de requisitos para su constitución como, por ejemplo, presentar planes bienales y estar conformados por, al menos, dos alumnos matriculados en cualquier ciclo de estudios de la Universidad. La DGI evalúa cada dos años a los grupos de investigación; para ello, toma en cuenta su productividad, el cumplimiento de su plan de trabajo y la calidad de los productos entregados.

LOS BENEFICIOS DE PERTENECER A UN GRUPO DE INVESTIGACIÓN

Entre otros beneficios, como alumno, formar parte de un grupo de investigación le permitirá lo siguiente:

- Iniciar su formación como investigador.
- Participar en el desarrollo de los proyectos de investigación con la posibilidad de enmarcar su proyecto de tesis en las actividades del grupo.
- Colaborar con las actividades de visualización de resultados, como la publicación en revistas científicas, presentaciones en congresos, eventos científicos, entre otros.
- Participar en la organización de talleres, cursos y otros eventos académicos.

DATOS CLAVES

- Actualmente, la PUCP cuenta con más de 130 grupos de investigación reconocidos ante el VRI. Estos abarcan una amplia gama de áreas temáticas, tanto disciplinarias como interdisciplinarias.
- Para ver el catálogo completo de grupos de los investigación, y conocer detalles de la política que los promueve, puede visitar la página web del VRI: <http://investigacion.pucp.edu.pe/>
- Dentro del VRI, la unidad encargada del reconocimiento, apoyo y evaluación de los grupos de investigación es la Dirección de Gestión de la Investigación (DGI).

Más información:

Contacto: Oficina de Promoción y Evaluación de la Investigación

Unidad: Dirección de Gestión de la Investigación

Pontificia Universidad Católica del Perú

Teléfono: 626-2000 anexo 2386

Correo electrónico: grupos.dgi@pucp.edu.pe

Página web: <http://investigacion.pucp.edu.pe/>

OFICINA DE INNOVACIÓN (OIN):

En el año 2010, la DGI creó la Oficina de Innovación (OIN) para que actúe como bisagra entre la investigación desarrollada en la Universidad, los fondos públicos y el sector empresarial. Por ello, su principal función es ser el nexo entre empresarios e investigadores para favorecer la relación universidad-empresa, la cual se concreta en la realización de proyectos de innovación. Durante el tiempo que lleva creada, ha impulsado numerosos proyectos de innovación en asociación con empresas, los que responden a la demanda del mercado y cuentan con objetivos que proponen la innovación.

De esta forma, una vez culminado el proyecto que se realiza en asociación con la empresa, la OIN se ocupa de realizar la transferencia de tecnología. Mediante este proceso, los conocimientos obtenidos son transferidos a quienes los demandan, a través de un paquete tecnológico que contiene toda la información necesaria para que, tras un estudio de mercado, la empresa lleve a la práctica la investigación y desarrolle sus nuevos productos o servicios.

Más información:

Contacto: Oficina de Innovación
 Unidad: Dirección de Gestión de la Investigación
 Pontificia Universidad Católica del Perú
 Teléfono: 626-2000 anexos 2185, 2191, 2190
 Correo electrónico: idi@pucp.edu.pe
 Página web: <http://investigacion.pucp.edu.pe/>

OFICINA DE PROPIEDAD INTELECTUAL (OPI):

LA PROPIEDAD INTELECTUAL

La propiedad intelectual se genera con las actividades creativas o inventivas realizadas por el intelecto humano, como puede ser escribir un libro o artículo, desarrollar un *software*, pintar un paisaje, diseñar un plano arquitectónico, inventar un nuevo producto o procedimiento, entre otras acciones.

El derecho de la propiedad intelectual es el sistema de protección legal que otorga derechos de exclusividad sobre los resultados de las creaciones intelectuales protegibles, con la finalidad de incentivar la actividad creativa y fomentar el desarrollo cultural y económico.

De esta forma, el derecho de la propiedad intelectual se divide en dos grandes áreas: propiedad industrial y derecho de autor.

¿Qué protege el derecho de autor?

El derecho de autor es la rama del derecho de la propiedad intelectual que se encarga de proteger a los creadores de obras personales y originales, así les reconoce una serie de prerrogativas de índole moral y patrimonial.

Los derechos morales son aquellos que protegen la personalidad del autor en relación con su obra, y se caracterizan por ser perpetuos e intransferibles. Los derechos patrimoniales, por su parte, son aquellos que permiten a los autores explotar sus creaciones y obtener un beneficio económico de ellas, se caracterizan por ser temporales y transferibles.

¿Qué es una obra?

De acuerdo con nuestra legislación, una obra es toda creación intelectual personal y original, susceptible de ser divulgada o reproducida en cualquier forma, conocida o por conocerse. Una obra es personal si ha sido creada exclusivamente por personas naturales, así queda excluida la posibilidad de tener como autor a personas jurídicas o máquinas. Asimismo, una obra será original si el autor ha plasmado en ella la impronta de su personalidad, de modo tal que la individualiza, pues le ha otorgado características únicas que la diferencian de otras obras del mismo género.

¿Puedo usar una obra ajena en mi artículo, ensayo o ponencia sin tener que pedir autorización al autor?

Sí. Uno de los límites de los derechos patrimoniales de autor es el correcto ejercicio del derecho de cita; para tales efectos, se debe cumplir con los requisitos establecidos en el artículo 44° de la Ley sobre el Derecho de Autor, Decreto Legislativo 822:

- Debe citarse una obra divulgada, es decir, que se haya dado a conocer al público.
- Se debe mencionar el nombre del autor y la fuente de la obra citada. Para ello, se puede consultar la **Guía PUCP** para el citado de fuentes.
- Se debe usar la obra citada con un motivo justificado; es decir, para reforzar nuestra postura, o para comentarla o criticarla en nuestra obra.
- Debemos citar, únicamente, lo necesario sin afectar la normal explotación de la obra (no se puede citar la obra completa, pues no se debe desincentivar la compra de un ejemplar de esta).
- Se debe diferenciar el aporte del autor citado respecto al nuestro (por ejemplo, mediante el uso de comillas).

¿Todas las obras antiguas, sean literarias, musicales o artísticas, son de libre uso?

No. Únicamente serán de libre uso aquellas obras que sean parte del Dominio Público (PD, por sus siglas en inglés) por haberse extinguido los derechos patrimoniales de sus autores. Como regla general, los derechos patrimoniales de autor duran toda la vida del autor y 70 años después de su fallecimiento. Después de dicho plazo, la obra podría usarse libremente. En tal supuesto, se podrá usar libremente la obra en PD con la única salvedad de reconocer el nombre de su creador.

Cabe indicar que existen supuestos en los que el plazo se computa de distinta forma. Este es el caso de obras anónimas y seudónimas, obras colectivas, obras audiovisuales, programas de ordenador y obras publicadas en volúmenes sucesivos.

A efectos de ubicar obras en PD, se puede visitar el siguiente enlace: <https://archive.org/details/publicdomainworks.net>

¿Puedo obtener fotocopias o escanear fragmentos de una obra para fines exclusivamente educativos, sin necesidad de solicitar una autorización al autor?

Sí. No obstante, debe tenerse presente que la referida excepción estipulada en la Ley sobre el Derecho de Autor, modificada por la Ley N° 30276, faculta únicamente a las instituciones educativas a realizar fotocopias o escanear fragmentos de una obra sin contar con la autorización de los titulares de derecho, en la medida que el uso de la obra se enmarque dentro de las actividades académicas que impartan.

En tal sentido, instituciones como la nuestra podrán fotocopiar o escanear artículos, discursos, frases originales, poemas unitarios o breves extractos de obras lícitamente publicadas (divulgadas por o con autorización de su autor), en la medida que estén destinadas a la enseñanza o realización de exámenes y no sean comunicadas o puestas a disposición del público en general.

Será necesario que el uso de dichas fotocopias o fragmentos escaneados se encuentre justificado por las necesidades de enseñanza, respete los usos honrados (no desincentive la compra de los ejemplares originales), cite adecuada y obligatoriamente al autor, y que su distribución no tenga fines de lucro.

¿Qué es el *copyright* (©)?

Es una expresión anglosajona equivalente a “derecho de copia”, lo que comprende a los derechos patrimoniales, según nuestro sistema de derecho de autor. En tal sentido, el autor, o la persona a la que haya transferido sus derechos patrimoniales, es quien tiene las facultades exclusivas para realizar la explotación de su obra. En este sentido, la mención del *copyright* hace público el hecho de que todos los derechos patrimoniales se encuentran reservados a favor del titular que se indica junto a este signo (ejemplo: © Programa de las Naciones Unidas para el Medio Ambiente).

¿Qué son las licencias Creative Commons (CC)? ¿Aplican solo para obras literarias?

Las licencias CC son un conjunto de modelos de licenciamiento estandarizados que permiten al autor gestionar sus propios derechos patrimoniales otorgando permisos al público en general. En efecto, gracias a las licencias CC, el titular tiene la alternativa de otorgar determinados permisos a cualquier interesado a fin de que utilice (reproduzca, distribuya, comunique al público o sincronice) sus obras de forma libre, siempre que reconozca su autoría y cumpla con determinadas condiciones, de acuerdo con el tipo de licencia elegida (se podrán hacer usos comerciales e incluso hacer transformaciones a las referidas obras).

Siendo esto así, el autor podrá publicar cualquiera de sus obras incorporando el símbolo CC, sean obras literarias, científicas, dramáticas, fotográficas, musicales o pictóricas, entre otras.

¿Si un material no tiene el símbolo © o CC, significa que puede ser utilizado libremente?

No. El uso de la denominación *copyright* o símbolo © es un indicador que nos permite reconocer fácilmente quién o quiénes son los titulares de derechos sobre una obra. Sin embargo, en caso los titulares no incluyan dicho símbolo al lado de su nombre, tal omisión no implicará la pérdida de sus derechos, sino que únicamente dificultaría al lector identificarlo.

Por otro lado, si una obra no cuenta con el símbolo CC, o no señala algún tipo de licencia que se pueda emplear, debemos entender que mantiene todos los derechos reservados a favor de sus titulares. Por este motivo, es necesario solicitar la autorización de ellos para poder emplearla, salvo que nos encontremos frente a una obra que sea de dominio público o a un supuesto de excepción establecido en la ley.

¿Qué páginas o servicios en línea puedo utilizar para descargar imágenes o música con el fin de usarlas libremente en mi curso, blog o diapositivas, entre otros?

La organización sin fines de lucro Creative Commons ha puesto a disposición del público un buscador de obras licenciadas bajo la CC. Se puede acceder a dicho buscador, a través del siguiente enlace: <http://search.creativecommons.org/?lang=es>

Dicho buscador permite ubicar diversos tipos de obras, tales como imágenes, música, fotografías y videos, seleccionando el tema que se esté buscando y según el uso que se pretenda dar a la obra. Por ello, se ha consignado, al lado de la barra de búsqueda, la opción de ubicar obras para usos comerciales y/o para transformar la obra, ya sea adaptándola o editándola.

Por otro lado, tal como se mencionó anteriormente, en todos los casos deberá reconocerse la autoría del creador de la obra, colocar el título de la misma, indicar el tipo de licencia CC bajo la cual se autorizó su uso y consignar el enlace desde donde cualquier tercero pueda consultar las condiciones de la licencia concedida.

Más información:

Contacto: Oficina de Propiedad Intelectual

Unidad: Vicerrectorado de Investigación

Pontificia Universidad Católica del Perú

Teléfono: 626-2000 anexo 2213

Correo electrónico: opi-pucp@pucp.edu.pe

ESCUELA DE POSGRADO:

La Escuela de Posgrado de la PUCP es una comunidad académica que se encarga de ofrecer una formación flexible e interdisciplinaria de excelencia a nivel de posgrado. A partir de la investigación, especialización e innovación, contribuye al avance en la producción de conocimiento y su aplicación a la sociedad. Para ello, cuenta con diversos tipos de becas y fondos que ayudan a alumnos de posgrado, de diversas especialidades, a continuar con sus estudios académicos y desarrollo profesional. Para conocer, a mayor detalle, la lista completa de las becas y fondos que ofrece la Escuela de Posgrado de la PUCP, puede visitar el siguiente enlace: <http://posgrado.pucp.edu.pe/becas-y-beneficios/becas/>

Más información:

Contacto: Escuela de Posgrado

Pontificia Universidad Católica del Perú

Teléfono: 626-2000 anexos 2530, 2531

Correo electrónico: posgrado@pucp.edu.pe

DIRECCIÓN ACADÉMICA DE RESPONSABILIDAD SOCIAL (DARS):

CONCURSO DE INICIATIVAS DE RESPONSABILIDAD SOCIAL PARA ESTUDIANTES

Desde el año 2010, con el objetivo de alentar y promover la Responsabilidad Social Universitaria (RSU), la Dirección Académica de Responsabilidad Social (DARS) organiza el concurso de iniciativas de RSU para estudiantes. A través de este concurso, se busca vincular el proceso de formación profesional y académica de los estudiantes con las demandas de nuestra diversidad social.

Es así que cada año se financian y acompañan iniciativas ganadoras que evidencien su preocupación por algún problema del país y su interés para generar, a partir de propuestas de investigación - acción, nuevos conocimientos y sensibilidades en la comunidad PUCP sobre las problemáticas identificadas.

APOYO ECONÓMICO PARA LA INCORPORACIÓN DEL ENFOQUE DE RESPONSABILIDAD SOCIAL UNIVERSITARIA (RSU) EN PROYECTOS GANADORES PAIN, PADET Y PAIP

La DGI y la DARS, a través de su vínculo institucional, buscan promover iniciativas que aporten a la generación de nuevos conocimientos pertinentes para el desarrollo social y ciudadano. En ese sentido, el objetivo de este apoyo económico es permitir a los estudiantes de pregrado y posgrado incorporar, como uno de sus objetivos de investigación, el desarrollo de incidencia social y/o pública.

Una vez seleccionadas las propuestas de investigación ganadoras de cada programa de apoyo, la DARS lanza la convocatoria para que los y las ganadores(as) interesados(as) puedan postular al Apoyo Económico RSU. Para la postulación, los y las estudiantes deben proponer, como acción mínima, una forma de devolverle a la comunidad o institución la información recogida en la investigación. Esta devolución deberá tener en cuenta las necesidades y demandas particulares de los actores con los que se trabajó, a fin de contribuir en la resolución de alguna problemática identificada en el proceso de investigación. La DARS evalúa las propuestas y, para ello, toma en cuenta la pertinencia de las acciones y su viabilidad.

Más información:

Contacto: Dirección Académica de Responsabilidad Social

Pontificia Universidad Católica del Perú

Teléfono: 626-2000 anexo 2142

Correo electrónico: dars@pucp.pe

Página web: www.dars.pucp.edu.pe/

Facebook: <https://es-la.facebook.com/pucpdars>

OFICINA DE BECAS (OB):

La Oficina de Becas (OB) tiene la función principal de administrar, difundir y promover programas de becas educacionales, proporcionados por la PUCP e instituciones externas, tanto a alumnos de pregrado de la Universidad como postulantes a esta. Con dichas becas la PUCP busca premiar e incentivar la excelencia académica, y, de esa manera, procurar la continuidad en la Universidad de estudiantes aptos para el quehacer universitario.

La OB cuenta, hoy en día, con más de 25 programas dirigidos a estudiantes de las diversas especialidades de pregrado. Para conocer, a mayor detalle, la lista completa de las becas por especialidad, puede visitar el siguiente enlace: <http://www.pucp.edu.pe/pregrado/becas/?tipobeca=estudiantes&convocatoria=&carrera=beca=>

SECRETARÍA GENERAL:

BENEFICIOS DECLARADOS POR RESOLUCIÓN RECTORAL

- a. **Beca en atención a las disposiciones de la Ley N.º 28036, Ley de Promoción y Desarrollo del Deporte**

Se otorga a los deportistas que cuenten con la denominación de deportista calificado de alto nivel, previa propuesta de la respectiva federación deportiva nacional y con inscripción vigente en el Registro Nacional del Deporte (Renade). Dichas becas están supeditadas a las calificaciones académicas de los alumnos.

- b. **Descuentos a los descendientes de don José de la Riva Agüero y Osma**

Se otorgan en atención a las Normas para la concesión de descuentos sobre los derechos académicos a favor de los descendientes de don José de la Riva-Agüero y Osma, en conformidad con lo previsto en la Resolución de Consejo Universitario N.º 042/2002 del 17 de abril del 2002.

- c. **Crédito Educativo**

La Comisión de la Beca de Estímulo Académico Solidario (BEAS) y Crédito Educativo (CE) indica la relación de alumnos beneficiarios de los créditos educativos. El proceso de otorgamiento de estos se lleva a cabo conforme con lo dispuesto en el Reglamento General del Sistema de Becas y Crédito Educativo, así debe constar en el acta de la comisión, para lo cual se toma en cuenta el rendimiento académico y la situación socioeconómica de los alumnos.

- d. **Becas para los estudiantes integrantes del Coro y Conjunto de Música de Cámara de la Universidad**

Regulado por el Reglamento de Becas para los Estudiantes que participan en las Actividades Culturales de la Pontificia Universidad Católica del Perú, aprobado por la Resolución de Consejo Universitario N.º 038/2009 del 1 de abril del 2009 y promulgado mediante la Resolución Rectoral N.º 265/2009 del 22 de abril del 2009.

Mediante estas becas se entrega un estipendio mensual, cada uno, a favor de los integrantes del Coro y Conjunto de Música de Cámara de la Pontificia Universidad Católica del Perú, que sean señalados por la Dirección de Actividades Culturales.

e. Beca a favor de los descendientes en línea directa de don Félix Denegri Luna

De acuerdo con lo contemplado en el Testimonio de Escritura Pública de la minuta de donación de bienes muebles y renta vitalicia, celebrado entre los descendientes directos de don Félix Denegri Luna y la Universidad, en su cláusula tercera se señala que la Universidad se compromete a brindar un máximo de tres becas de estudios para los descendientes en línea directa de don Félix Denegri Luna, cada una por un periodo de 6 años.

Más información:

Contacto: Secretaría General
Pontificia Universidad Católica del Perú
Teléfono: 626-2000 anexos 2200, 2201
Correo electrónico: secgen@pucp.edu.pe

OFICINA DE LA RED PERUANA DE UNIVERSIDADES (RPU):

DIRECCIÓN ACADÉMICA DE RELACIONES INSTITUCIONALES (DARI)

FONDO CONCURSABLE DE APOYO AL TRABAJO DE CAMPO RPU:

Desde el año 2014, se viene realizando el Fondo Concursable de Apoyo al Trabajo de Campo RPU. Este fondo busca promover la movilidad académica de estudiantes y docentes hacia las universidades que conforman la Red Peruana de Universidades (RPU), así como impulsar la reflexión y el conocimiento acerca de las diversas realidades que conforman nuestro país. Asimismo, se propone construir las condiciones para el futuro desarrollo de grupos y líneas de investigación entre universidades de la RPU. Por este motivo, se solicita que los postulantes establezcan relación con profesores o docentes de las universidades de la RPU.

El fondo concursable cuenta con tres categorías: profesor con alumnos asistentes, alumno tesista y curso de pregrado. La segunda categoría busca promover las investigaciones que los estudiantes o recientemente egresados de la PUCP están realizando para su licenciatura. De acuerdo con esta categoría, el trabajo de campo debe enmarcarse dentro de la investigación de la tesis y ejecutarse durante el segundo semestre de cada año.

INTERCAMBIO ESTUDIANTIL RPU:

A través del intercambio estudiantil de la RPU, se busca crear una comunidad universitaria peruana, a través de la cual se pueda compartir experiencias y construir vínculos a largo plazo con alumnos de todo el país. Por medio de este intercambio, los alumnos de la PUCP pueden realizar un semestre académico en una universidad de la Red para conocer y aprender de entornos académicos distintos, desarrollar su tesis de licenciatura y/o una investigación personal o articular su semestre académico con alguna práctica preprofesional.

Más información:

Contacto: Oficina de la Red Peruana de Universidades

Unidad: Dirección Académica de Relaciones Institucionales

Pontificia Universidad Católica del Perú

Teléfono: 626-2000 anexos 2178, 2196

Correo electrónico: rpu@pucp.pe

Página web: www.rpu.edu.pe

Facebook: <https://www.facebook.com/redperuanadeuniversidades?fref=ts>

OFICINA DE MOVILIDAD ESTUDIANTIL:

La PUCP, a través de la Dirección Académica de Relaciones Institucionales (DARI), ofrece a sus alumnos de pregrado la posibilidad de estudiar en prestigiosas universidades extranjeras, y de poder convalidar dichos cursos al regresar al país.

Cada año, son más de 200 estudiantes de pregrado que aprovechan esta oportunidad para cursar un semestre en una universidad extranjera mediante un programa de intercambio PUCP. Gracias a una oferta amplia, que suma más de 30 países de destino, y diversa en cuanto a los requisitos y a la inversión necesaria, se busca dar a todos los estudiantes la oportunidad de tener una experiencia internacional.

Contacto: Oficina de Movilidad Estudiantil

Unidad: Dirección Académica de Relaciones Institucionales

Pontificia Universidad Católica del Perú

Teléfono: 626-2000 anexos 2160, 2164

Correo electrónico: intercambios@pucp.edu.pe

Página web: <http://intercambio.pucp.edu.pe/portal/index.php>

OFICINA DE APOYO ACADÉMICO (OAA):

La Oficina de Apoyo Académico (OAA) de la Dirección de Asuntos Académicos (DAA) tiene a su cargo, como una de sus funciones principales, la gestión de actividades y recursos que ayuden al desarrollo de las competencias generales PUCP. Es así que, con su Programa de Actividades Académicas, lleva a cabo una serie de talleres gratuitos ofrecidos a los alumnos de pregrado.

El inventario de talleres se muestra a continuación:

Cuadro N° 1

Lyrics: representando realidades a través de letras de canciones	Se analiza el contenido y la propuesta estética de letras de canciones que se consideran como productos culturales vinculados a fenómenos, ideas y procesos.
Cine como espacio de argumentación	Se centra en el análisis de películas para el reconocimiento de un dilema ético, a través del cual se orienta al estudiante hacia la definición de una postura sustentada frente a este.
Debate: el poder persuasivo de la palabra	Se enfoca en reconocer las características formales de un debate, así como en desarrollar y mejorar las habilidades para presentar argumentos y contraargumentos, tanto en la expresión escrita como en la oral.
La metáfora: una herramienta crítica	Se analizan diversos textos literarios para comprender el funcionamiento y el empleo de la metáfora.
Análisis de problemas como parte del desarrollo profesional 1	Se propone el desarrollo de un método de investigación para el reconocimiento del contexto y las particularidades de una situación problemática, su análisis y la proposición de pautas de solución.
Análisis de problemas como parte del desarrollo profesional 2	Siguiendo el mismo método de investigación anterior, se desarrollan, además, principios propios del pensamiento crítico para la identificación de soluciones y su puesta en marcha.

Elaboración propia

Las competencias que se fortalecen a través de estos talleres son las siguientes:

Gráfico N° 1

Investigación	Comunicación
Trabajo en equipo	Ética y ciudadanía

Elaboración propia

Más información:

Contacto: Oficina de Apoyo Académico

Pontificia Universidad Católica del Perú

Teléfono: 626-2000 anexo 3146

Correo electrónico: apoyoacademico@pucp.pe

Página web: <http://www.pucp.edu.pe/unidad/oficina-de-apoyo-academico/>

BIBLIOTECA:

El Sistema de Bibliotecas integra a todas las bibliotecas de la PUCP. Su misión es apoyar a la comunidad universitaria en el aprendizaje, la docencia y la investigación. Pone a disposición de la comunidad PUCP más de **500 mil recursos bibliográficos** entre libros, tesis, material audiovisual, mapas, periódicos, revistas, colecciones electrónicas, etc.

El investigador actual requiere tener competencias informacionales en función de sus necesidades específicas. Entre otras cosas, necesita lo siguiente:

- Elaborar estrategias de búsqueda adecuadas que le permitan recuperar contenidos académicos de manera eficiente y pertinente.
- Aplicar dichas estrategias en las fuentes adecuadas y ser capaz de evaluar, comparar y diferenciar los contenidos académicos de los profesionales y de los de divulgación.
- Organizar eficientemente la información recolectada, de manera que pueda ser consultada y citada adecuadamente en su investigación.

El Sistema de Bibliotecas de la PUCP cuenta con personal bibliotecario capacitado para apoyar el trabajo del docente, estudiante o egresado, en cualquier momento del proceso de investigación. Se asesora no solo en el uso de recursos suscritos por la PUCP, sino también en el desarrollo de las competencias mencionadas. Los profesionales del Sistema de Bibliotecas de la PUCP pueden atender solicitudes grupales o individuales para ayudar en casos específicos, tanto de manera presencial como virtual.

Así mismo, el Sistema de Bibliotecas brinda asesorías permanentes a sus usuarios: es posible acercarse a cualquier mostrador de las bibliotecas para recibir información sobre sus recursos y servicios.

De manera virtual, se pueden hacer consultas a través del correo biblio@pucp.edu.pe. Es posible, también, solicitar una capacitación personalizada a través del siguiente enlace: <http://biblioteca.pucp.edu.pe/formacion/solicitar-una-capacitacion/>

Existen recursos electrónicos, especializados por cada área temática, que buscan ayudar al investigador en su trabajo. Estos se tratan de bases de datos, libros y revistas electrónicas, plataformas de libros electrónicos y material incluido en el Repositorio PUCP:

- **Guías Temáticas:** recursos de información, impresos o accesibles en línea, organizados por especialidades cuyo objetivo es ser una herramienta útil para la investigación.

<http://guiastematicas.biblioteca.pucp.edu.pe/>

Más información:

Contacto: Sistema de Bibliotecas

Pontificia Universidad Católica del Perú

Teléfono: 626-2000 anexo 3448, 3418.

Correo electrónico: biblio@pucp.edu.pe

Página web: <http://biblioteca.pucp.edu.pe/>

CENTROS E INSTITUTOS:

La PUCP, en miras de apoyar y estimular la investigación interdisciplinaria, así como la colaboración de especialistas de diversas áreas del saber, ha creado diversos Centros e Institutos que tienen como finalidad desarrollar investigaciones en campos de conocimientos bastante diversos. En este sentido, se agrupan profesionales para trabajar actividades de investigación, enmarcadas preferentemente en asuntos y proyectos de interés nacional y/o regional, público y/o privado, que se extienden a los diversos aspectos de la realidad que abarcan la tecnología, las ciencias humanas y sociales, las ciencias naturales y exactas, y las tecnologías.

Para conocer, a mayor detalle, la lista completa de los diferentes Centros e Institutos, puede visitar el siguiente enlace: <http://investigacion.pucp.edu.pe/centros-e-institutos/>



**COMITÉ DE ÉTICA DE
LA INVESTIGACIÓN
(CEI)**

1. La importancia de la ética de la investigación y la integridad científica⁴

La ética de la investigación surgió a partir de la preocupación por la integridad y el bienestar de los sujetos, a fin de asegurar su protección frente a las eventuales malas prácticas. En ese sentido, hay dos tipos de investigaciones:

- a. **Investigaciones con seres humanos:** son aquellas en las que participan sujetos humanos vivos, las que hacen uso de materia humana o las que suponen el acceso a información de seres humanos con identidad rastreable y cuya privacidad está potencialmente involucrada (artículo 13° del Reglamento del Comité de Ética para la Investigación con Seres Humanos y Animales⁵).
- b. **Investigaciones con animales:** son aquellas en las que participan animales capaces de sentir dolor o placer (sensaciones subjetivas) y/o capaces de estados, tales como miedo, angustia o depresión (propiedades emocionales). El bienestar de estos animales merece consideración moral, por ello es obligatorio evitar o minimizar el malestar de los animales vivos que sean parte de la investigación (artículos 16° y 17° del Reglamento del Comité de Ética para la Investigación con Seres Humanos y Animales⁶).

Sin embargo, en la actualidad, la ética de la investigación no se limita a defender la integridad y el bienestar de los sujetos a fin de protegerles frente a eventuales malas prácticas –a pesar de que esto sea todavía un aspecto fundamental–, sino que pretende definir un marco completo de actuación, es decir, pretende constituir un elemento transversal de todo el proceso investigativo.⁷ Es así que en ese contexto aparecerán preocupaciones vinculadas al manejo de la información recogida en campo o tomada de fuentes escritas, bajo el rótulo de integridad científica.

⁴ Información proporcionada por el Comité de Ética de la Investigación (CEI) y su Secretaría Técnica.

⁵ Pontificia Universidad Católica del Perú (2011). *Reglamento del comité de ética para la investigación con seres humanos y animales*. Lima. Consulta: 21 de marzo del 2017.

⁶ ídem

⁷ Galán, Manuel (2010). “Ética de la investigación”. *Revista Iberoamericana de Educación*. Madrid, número 54/4, pp. 1-2. Consulta: 13 de abril del 2015.

Esta alude a la acción honesta y veraz en el uso y conservación de los datos que sirven de base a una investigación, así como en el análisis y comunicación de sus resultados. La integridad o rectitud deben regir no solo la actividad científica de un investigador, sino que debe extenderse a sus actividades de enseñanza y a su ejercicio profesional. Asimismo, implica declarar los conflictos de interés que pudieran afectar el curso de un estudio o la comunicación de sus resultados (artículo 11° del Reglamento del Comité de Ética para la Investigación con Seres Humanos y Animales).

De lo anteriormente señalado, se infiere que el concepto original de ética de la investigación se ve complementado con el concepto de integridad científica, es así que este último viene a ser un principio más a ser implementado para el desarrollo de la ética en la investigación.

2. Los principios éticos de la investigación promovidos por el Comité de Ética de la Investigación (CEI) de la PUCP

Los principios éticos propios de la investigación que son promovidos por el CEI son los siguientes:

- a. Respeto por las personas.
- b. Beneficencia y no maleficencia.
- c. Justicia.
- d. Integridad científica.
- e. Responsabilidad.

El respeto por las personas que participan en una investigación exige que se les dé la oportunidad de tomar decisiones sobre su participación, a partir de la información clara y precisa sobre los objetivos y demandas del estudio. En ese sentido, su participación solo será válida si previamente se les ha solicitado el consentimiento informado respectivo. De manera general, este procedimiento debe constar de tres elementos: información, comprensión y voluntariedad.⁸

Por ello, al momento de diseñar e implementar un consentimiento informado, habrá que tener en cuenta determinadas acciones,⁹ como las que se presentan a continuación:

⁸ Departamento de Salud, Educación y Bienestar de EE.UU. (1979). "Sobre el consentimiento informado". *Informe Belmont*. Washington D.C. Consulta: 21 de marzo del 2017.

<http://www.bioeticayderecho.ub.edu/archivos/norm/InformeBelmont.pdf>

⁹ La relación de acciones que aquí se incluye ha sido extraída de los materiales que suelen ser utilizados por la Oficina de Ética de la Investigación e Integridad Científica (OETIC) para las capacitaciones.

- a. Comunicar los objetivos y alcances de la investigación.
- b. Explicar cuáles serán los instrumentos de recojo de información, el tiempo que demandará y cómo se registrará.
- c. Asegurar que la información no sea utilizada para otros fines y propósitos que no estén previstos.
- d. Respetar la participación voluntaria de los participantes.
- e. Respetar el derecho del participante de dar por finalizada su participación sin que ello le ocasione perjuicio alguno.
- f. Garantizar la confidencialidad y, de ser el caso, el anonimato.
- g. Resguardar el cuidado y uso de la información.
- h. Asegurar la devolución de resultados.
- i. Respetar las circunstancias especiales y las formas de vida particulares.

3. El Comité de Ética de la Investigación (CEI) de la PUCP

El Comité de Ética de la Investigación (CEI) fue creado el 7 de octubre del 2009. Su mandato es "supervisar y certificar que las investigaciones que sean llevadas a cabo en la Universidad no representen daño alguno a la salud física y mental de los individuos que participen en ellas como objeto de estudio".¹⁰ Ello significa que puede aprobar, rechazar, sugerir modificaciones o detener una investigación que falte a las normas éticas nacionales o internacionales.

El Comité se encuentra conformado por 18 miembros: 15 docentes y 3 miembros externos. Los primeros representan a cada uno de los quince departamentos académicos de la PUCP y ejercen el cargo por dos años. Asimismo, mientras los miembros docentes son nombrados por el jefe de Departamento, los miembros externos son nombrados por el VRI.

El Comité revisa los proyectos de investigación y sus anexos (protocolos de consentimiento informado e instrumentos de recojo de información) con la finalidad de evaluar el respeto por los principios éticos de la investigación con seres humanos y animales. La evaluación realizada implica no solo la revisión del proyecto por parte de un miembro responsable sino, también, la deliberación del proyecto íntegro en sesiones semanales. En estas sesiones, el Comité emite un dictamen,¹¹ el cual puede ser:

- a. Aprobado: lo que supone que el proyecto -tal como está delineado en el protocolo- es aceptable y puede llevarse a cabo.
- b. Aprobado condicional: lo que significa que el Comité solicita modificaciones al protocolo del proyecto como condición para su aceptabilidad.

¹⁰ Pontificia Universidad Católica del Perú (2013). *Comité de Ética para la Investigación con Seres Humanos y Animales. Reglamento y manual de procedimientos*. Lima. Consulta: 22 de febrero del 2017. <http://textos.pucp.edu.pe/pdf/4332.pdf>

¹¹ Ídem.

- c. No aprobado: lo que significa que el protocolo no es aceptable, incluso con modificaciones importantes.

La evaluación de proyectos que viene realizando el Comité sistemáticamente ha permitido determinar dos problemas recurrentes en la implementación de la ética de la investigación en el diseño de los proyectos por parte de los investigadores. Estos problemas son los siguientes:

- a. Determinar correctamente cuándo una investigación incluye seres humanos y cuándo no.
- b. Omitir la implementación del proceso de consentimiento informado de los participantes o realizarlo de manera defectuosa.

Para desplegar sus acciones, el Comité cuenta con el apoyo de la Oficina de Ética de la Investigación e Integridad Científica para la revisión y la evaluación de los proyectos de investigación, así como para la implementación de capacitaciones sobre ética de la investigación e integridad científica dirigidas a la comunidad PUCP.

Más información:

Contacto: Oficina de Ética de la Investigación e Integridad Científica

Pontificia Universidad Católica del Perú

Teléfono: 626-2000 anexo 2246

Correo electrónico: oetiic.secretariatecnica@pucp.edu.pe

Página web: <http://investigacion.pucp.edu.pe/>



PUCP